

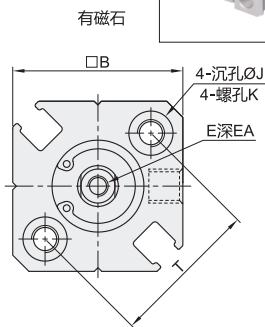
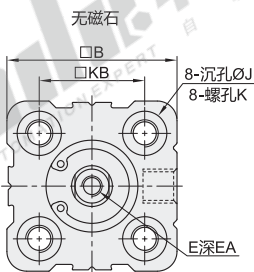
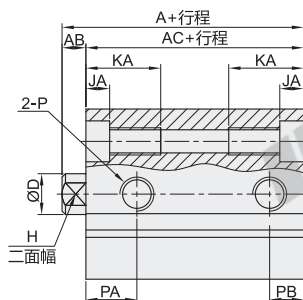
单杆型·无磁石/带磁石

缸径12~100 防撞垫缓冲

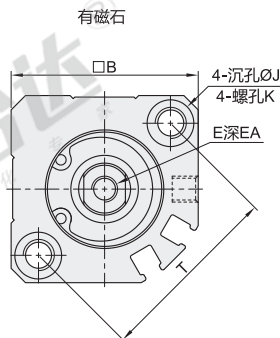
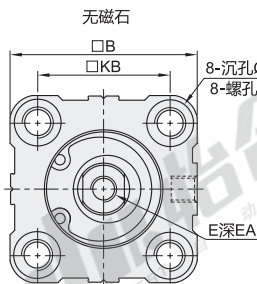
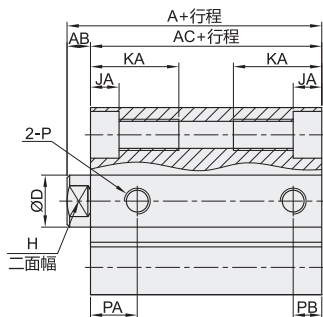
薄型气缸

代码	类型	动作形式	缓冲形式
WGN57	单杆型	双作用	防撞垫

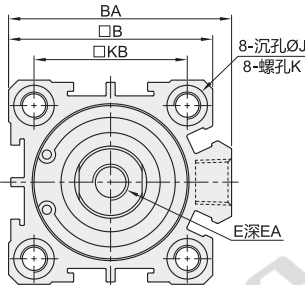
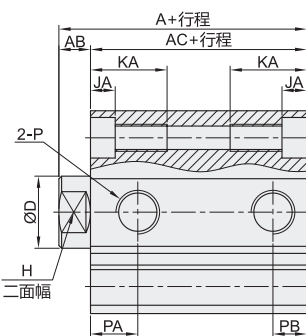
缸径：12~16
活塞杆端：内螺纹



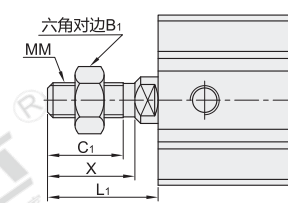
缸径：20~25
活塞杆端：内螺纹



缸径：32~100
活塞杆端：内螺纹



缸径：12~100
活塞杆端：外螺纹



视角标准：第一视图

缸径：12~25

缸径	无磁石						有磁石		AB	B	D	E	EA	H	J	JA	K	KA	KB
	A		AC		A	AC													
	行程≤50	行程=55	行程≥60	行程≤50	行程=55	行程≥60													
12	20.5	—	—	17	—	—	31.5	28	3.5	25	6	M3	6	5	—	—	—	—	
16	22	22	22	18.5	18.5	—	18.5	34	30.5	29	8	M4	8	6	6	3.5	M4	11	
20	24	—	34	19.5	—	—	29.5	36	31.5	36	10	M5	7	8	—	—	M6	17	
25	27.5	—	37.5	22.5	—	—	32.5	37.5	32.5	40	12	M6	12	10	9	5.5	通孔Ø5.2	28	

缸径	P	无磁石		有磁石		T	L1	MM	C1	X	B1
		PA	PB	PA	PB						
12	M5	7.5	5	9	7	22	14	M5×0.8	9	10	8
16		8	—	—	—	28	15.5	M6×1.0	10	11.5	10
20		9	5.5	9.5	5.5	36	18.5	M8×1.25	12	13.5	12
25		11	—	—	—	40	22.5	M10×1.25	15	17	17

薄型气缸

单杆型·无磁石/带磁石

缸径12~100 防撞垫缓冲

缸径: 32~100

缸径	无磁石				有磁石		AB	B	BA	D	E	EA	H
	A		AC		A	AC							
32	行程≤50	行程≥60	行程≤50	行程≥60	40	33	7	45	49.5	16	M8	13	14
40	30	40	23	33	46.5	39.5	7	53	57	16	M8	13	14
50	36.5	46.5	29.5	39.5	46.5	39.5	8	64	71	20	M10	15	17
63	行程≤15												
	行程≥25	44	54	36	46	54	46	8	77	84	20	M10	15
80	38.5	48.5	30.5	40.5	48.5	40.5	8	64	71	20	M10	15	17
100	53.5	63.5	43.5	53.5	63.5	53.5	10	98	104	25	M16	20	22
	65	75	53	63	75	63	12	117	123.5	32	M20	26	27

缸径	J	JA	K	KA	KB	P	无磁石		有磁石		L1	MM	C1	X	B1
							PA	PB	PA	PB					
32	行程=5						7.5	6.5	10.5	7.5	28.5	M14×1.5	20.5	23.5	19
	行程>5	9	5.5	M6(通孔Ø5.2)	17	34	10.5	7.5	10.5	7.5					
50	行程=5						11	8	11	8	34			25.5	27.5
	行程>5	10.5	6.5	M8(通孔Ø6.8)	22	50	10.5	10.5	10.5	10.5					
63	行程=5						15	10.5			33.5	M18×1.5	26	28	27
	行程≤15	14	9	M10(通孔Ø8.5)	全螺纹	60	15	10.5							
	行程=20				27		14	9.5							
80	行程≥25						16	14	16	14	43.5	M22×1.5	32.5	35.5	32
	100	17	11	M12(通孔Ø10.4)	35.5	77	20	17.5	20	17.5					

型号	缸径	行程	内置磁石	磁性开关接点类型	磁性开关线长(m)	活塞杆端	P接管螺纹	工作介质	缓冲形式	保证耐压力(Mpa)	使用压力范围(Mpa)	使用速度范围(mm/s)	工作温度(°C)
WGN57	12	5 10 15 20 25 30 35						空气 (经40µm以上滤网过滤)	防撞垫	1.5	0.15~1	30~500	-20~70
	16	40 45 50					M5						
	20	5 10 15 20 25 30 35											
	25	40 45 50 55 60											
	32	5 10 15 20 25 30 35	N(无)	2(电子式无接点2线)	2	无指定(内螺纹)							
	40	5 10 15 20 25 30 35	Y(有)	N(电子式无接点NPN型)	3	M(外螺纹)	PT1/8						
	50	40 45 50 60 70 75		P(电子式无接点PNP型)	5		PT1/4						
	63	80 90 100					PT3/8						
	80												
	100												

① 选择内置磁石N(无)时, 无需选择磁性开关接点类型和磁性开关线长。

② 选择无磁性开关时, 无需选择磁性开关线长; 选择带磁性开关时, 配套磁性开关为WHS33系列, 磁性开关数量默认为2pcs。

型号	行程	内置磁石	磁性开关接点类型	磁性开关线长(m)	活塞杆端
WGN57	12	5 10 15 20 25 30 35 40 45 50	N(无) Y(有)	2 3 5	无指定(内螺纹) M(外螺纹)

WGN57-12-5-Y-2-2-M



数量	1~29	30~
价格	100%	另行报价



理论输出力表(N)



缸径	杆径	动作方向	受压面积(mm²)	使用压力 (Mpa)						
				0.1	0.2	0.3	0.4	0.5	0.6	0.7
12	6	伸出	113.1	11.3	22.6	33.9	45.2	56.5	67.9	79.2
		缩回	84.8	8.5	17	25.4	33.9	42.4	50.9	59.4
16	8	伸出	201.1	20.1	40.2	60.3	80.4	100.5	120.6	140.7
		缩回	150.8	15.1	30.2	45.2	60.3	75.4	90.5	105.6
20	10	伸出	314.2	31.4	62.8	94.2	125.7	157.1	188.5	219.9
		缩回	235.6	23.6	47.1	70.7	94.2	117.8	141.4	164.9
25	12	伸出	490.9	49.1	98.2	147.3	196.3	245.4	294.5	343.6
		缩回	377.8	37.8	75.6	113.3	151.1	188.9	226.7	264.4
32	16	伸出	804.2	80.4	160.8	241.3	321.7	402.1	482.5	563
		缩回	603.2	60.3	120.6	181	241.3	301.6	361.9	422.2
40	16	伸出	1256.6	125.7	251.3	377	502.7	628.3	754	879.6
		缩回	1055.6	105.6	211.1	316.7	422.2	527.8	633.3	738.9
50	20	伸出	1963.5	196.3	392.7	589	785.4	981.7	1178.1	1374.4
		缩回	1649.3	164.9	329.9	494.8	659.7	824.7	989.6	1154.5
63	20	伸出	3117.2	311.7	623.4	935.2	1246.9	1558.6	1870.3	2182.1
		缩回	2803.1	280.3	560.6	840.9	1121.2	1401.5	1681.9	1962.2
80	25	伸出	5026.5	502.7	1005.3	1508	2010.6	2513.3	3015.9	3518.6
		缩回	4535.7	453.6	907.1	1360.7	1814.3	2267.8	2721.4	3175
100	32	伸出	7854.0	785.7	1570.8	2356.2	3141.6	3927	4712.4	5497.8
		缩回	7049.7	705.0	1409.9	2114.9	2819.9	3524.9	4229.8	4934.8