

# 手动位移台

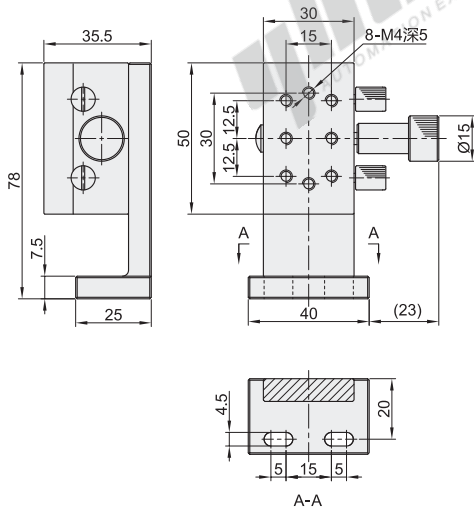
## Z轴·燕尾槽式·标准型 齿轮齿条驱动型 中精度



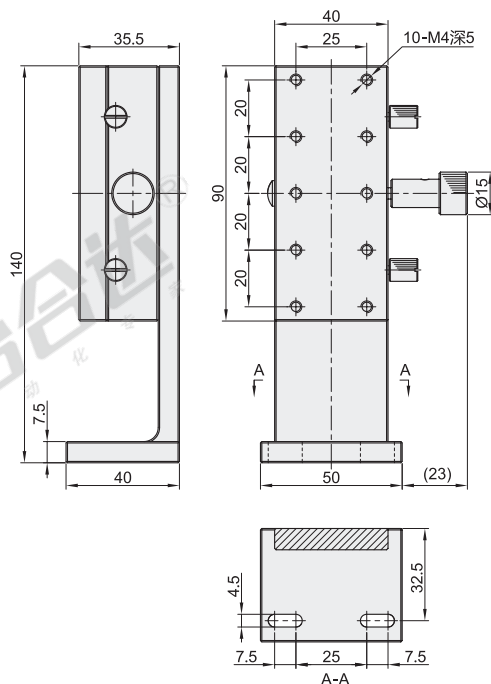
代码	类型	传动方向	材质		表面处理
			主体	齿条	
E-EIL61	齿轮齿条驱动型 标准型	Z轴	铝合金	黄铜	黑色阳极氧化

- ① 耐负载数值仅为参考值，震动和负载有大力臂等工况不适合使用。
- ② 使用方法：将锁紧旋钮松开后，调节驱动机构(微分头/进给丝杠)至目标位后拧紧锁紧旋钮。
- ③ 请注意，拧紧锁紧旋钮后禁止调节驱动机构(微分头/进给丝杠)或用手大力推动，由于驱动机构的驱动力远远大于锁紧旋钮产生的摩擦力，会导致台面偏移。

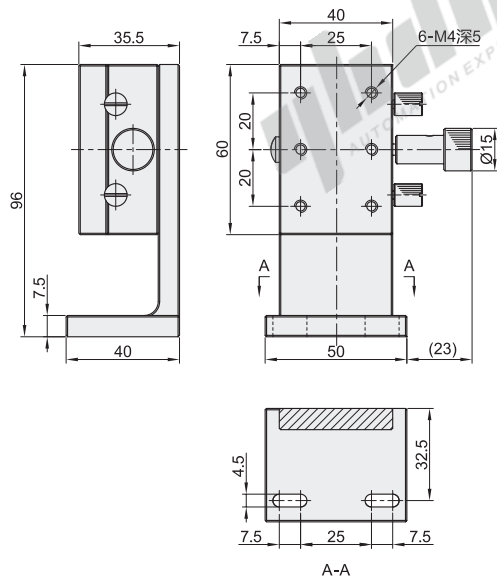
规格：50



规格：90



规格：60



视图标准：第一视角

型号		台面尺寸 (mm)	行程 (mm)	标尺刻度 最小读取量 (mm)	旋钮旋转 1圈移动量 (mm)	耐负载 (N)	主体重量 (Kg)
代码	规格						
E-EIL61	50	30×50	±16	0.1	18	9.8	0.25
	60	40×60	±21				
	90	40×90	±35				



请按图示订货

型号		台面尺寸 (mm)
代码	规格	
E-EIL61	50	30×50
E-EIL61	60	40×60

E-EIL61 — 50