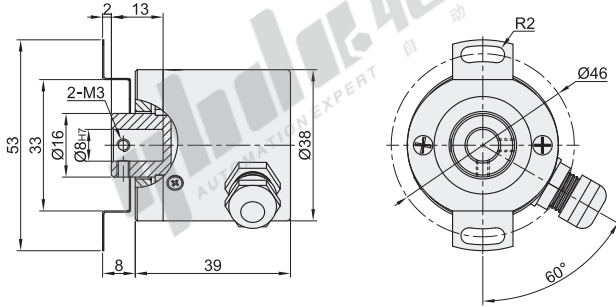
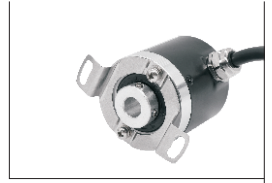


单圈绝对值编码器

盲孔轴·38法兰系列 标准型

代码	类型	轴形式	法兰系列
ZOH06	标准型	盲孔轴	38



型号		输出方式	输出逻辑	分辨率	电源电压*	适用轴径
ZOH06	G(格雷码)	RC(并行NPN集电极) RU(并行PNP集电极)	A(正逻辑(高有效)) B(负逻辑(低有效))	256 512 1024 2048	DC8~30V	Ø8
	B(二进制码)	RP(并行推挽)				

① *如需DC5V电源电压, 请另行备注。

型号		输出方式	输出逻辑	分辨率
ZOH06	G(格雷码)	RC(并行NPN集电极) RU(并行PNP集电极)	A(正逻辑(高有效)) B(负逻辑(低有效))	256 512

请按图示订货 ZOH06-G-RC-A-256

☑ 接线方式(电缆出线(并行))

信号	VCC	GND(0V)	D0	D1	D2	D3	D4	D5	D6	D7	D8	D9	D10	D11	屏蔽
线色	红	黑	白	灰	黄	棕	粉	紫	橙	蓝	绿	浅蓝	浅绿	黑绿	粗黑

☑ 接线方式(电缆出线(Modbus))

信号	VCC	GND(0V)	RS485A+	RS485B-	CW/CCW*	PRESET*	屏蔽
线色	红	黑	绿	棕	橙	黄	粗黑

① 带*为选配功能。

☑ 性能参数

法兰形式	盲孔顶丝安装
法兰尺寸	Ø38mm
法兰材质	铝合金
出线方式	电缆侧出线2m
轴材质	不锈钢
外壳材质	延性铁
启动力矩	≤1N·cm(无油封)
轴向负荷	≤10N
径向负荷	≤20N
机械旋转速度	≤5000rpm
振动	10g, 10~2KHz
冲击	100g, 3ms
重量	150g
工作温度	-25°C ~ +85°C
储存温度	-25°C ~ +90°C
防护等级	IP65
最大湿度	95% 无冷凝

