

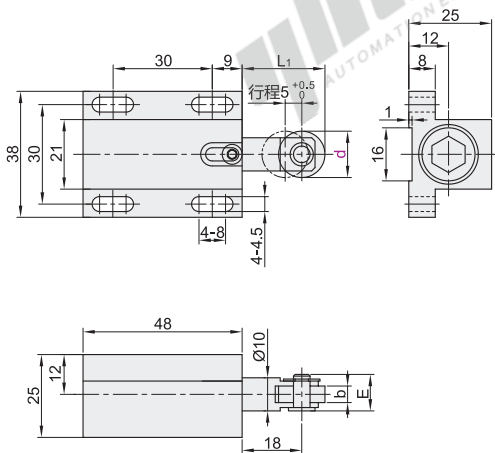
滚轮柱塞

◀ 支座型

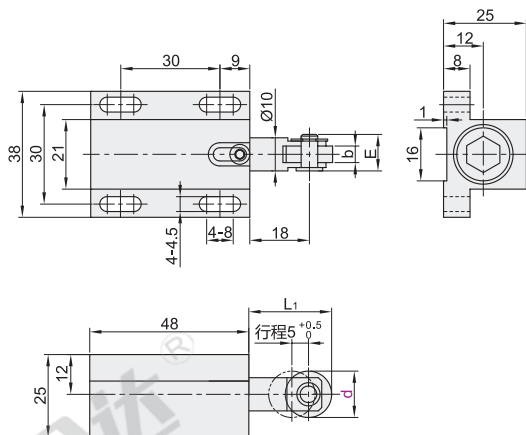
代码	类型		主体		销		轴承	衬套	弹簧
			材质	表面处理	材质	表面处理	材质	材质	材质
PKM21	横向支座型	轻载型	S45C	镀镍	S45C	镀镍	SUJ2	高强度黄铜合金类	SUS304-WPB
PKM22		重载型							
PKM31	纵向支座型	轻载型							
PKM32		重载型							



横向支座型
PKM21/22



纵向支座型
PKM31/32



视角标准：第一视角

☑ 横向支座型

型号	b	E	L ₁	负载(N)				
				轻载型		重载型		
				min.	max.	min.	max.	
轻载型	14	5	11	25	3.3	4.8	6.4	10.1
PKM21	19	6	12.8	27.5				
重载型	14	5	11	25	3.3	4.8	6.4	10.1
PKM22	19	6	12.8	27.5				

☑ 纵向支座型

型号	b	E	L ₁	负载(N)				
				轻载型		重载型		
				min.	max.	min.	max.	
轻载型	14	5	11	25	3.3	4.8	6.4	10.1
PKM31	19	6	12.8	27.5				
重载型	14	5	11	25	3.3	4.8	6.4	10.1
PKM32	19	6	12.8	27.5				



☑ 横向支座型

型号	
代码	d
PKM21	14
	19

PKM21—d14



● 优惠价

数量	1~50	51~
价格	100%	另行报价

未税价(元)



☑ PKM21/22

ⓘ 滚轮柱塞比球头柱塞行程更长。

