

把手按压转动式 · 锁芯一体式按钮

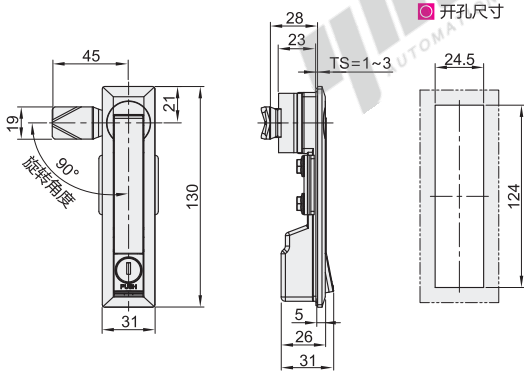
单点式/三点式

连杆锁

代码	类型		材质		表面处理		参考重量 (kg)
			基座/把手	锁舌	基座/把手	锁舌	
XAU03	把手按压转动式	锁芯一体式按钮	单点式		喷塑黑		0.36
XAU04			三点式	带锁芯	ZDC	Q235	
XAU07					镀亚光铬		0.384
XAU08					纳米亚光白		0.371

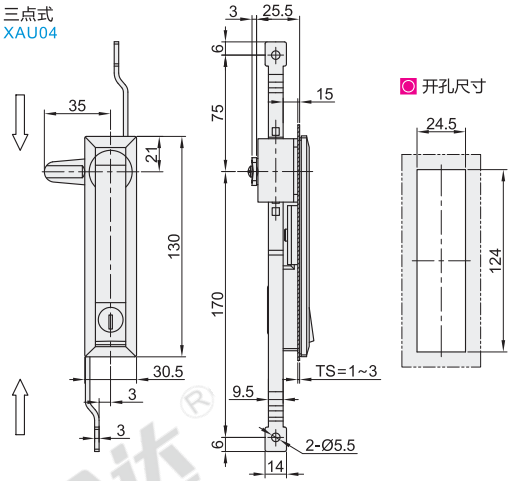


单点式
XAU03



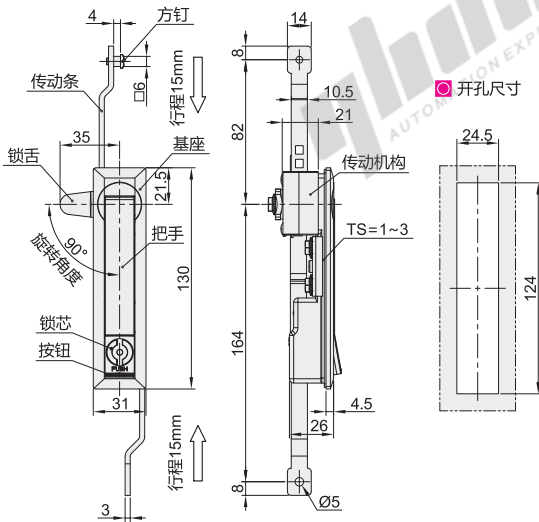
- ① 锁舌孔尺寸: □7×7
- ② 配置钥匙: 2把

三点式
XAU04



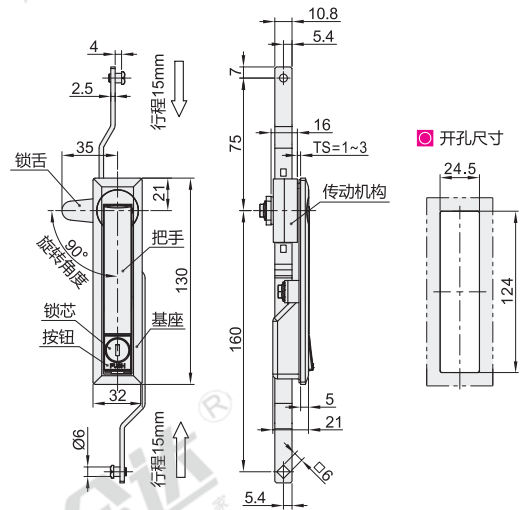
- ① 旋转90°时, 沿此方向收缩11mm.
- ② 三点锁紧牢固可靠.
- ③ 配置钥匙: 2把

三点式
XAU47



- ① 锁舌孔尺寸: □8×8
- ② 配置钥匙: 1把
- ③ 如需选配其他尺寸的连杆, 请参考XAV46/47.

三点式
XAU08



- ④ 特点
 - 左右开门通用;
 - 钥匙开锁后, 按下按钮弹出把手, 旋转把手可以实现门板的开启和关闭.
- ① 锁舌孔尺寸: □8×8
- ② 配置钥匙: 2把
- ③ 如需选配其他尺寸的连杆, 请参考XAV47.

视角标准: 第一视角



型号
XAU03
XAU04



● 优惠价
数量 1~4 5~
价格 100% 另行报价

