

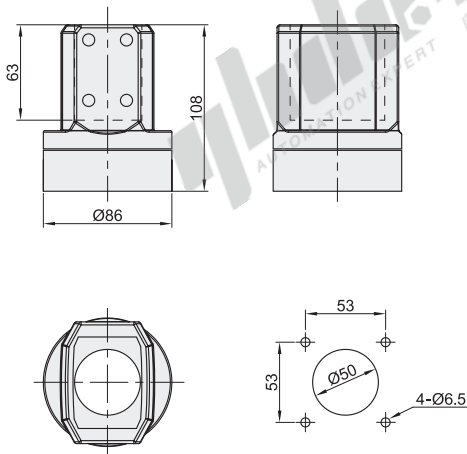
悬臂4460系列配件(经济型)

悬臂系列

箱体连接件

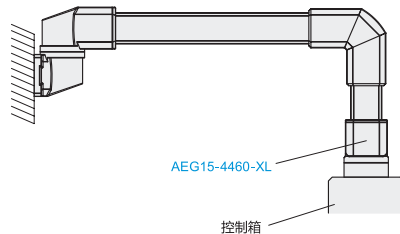
代码	类型	材质	表面处理
AEG15-4460-XL	箱体连接件	ADC12	喷塑

① 用于连接控制箱，可水平旋转0~320°。



建议箱体开孔尺寸

EX Example 使用示例



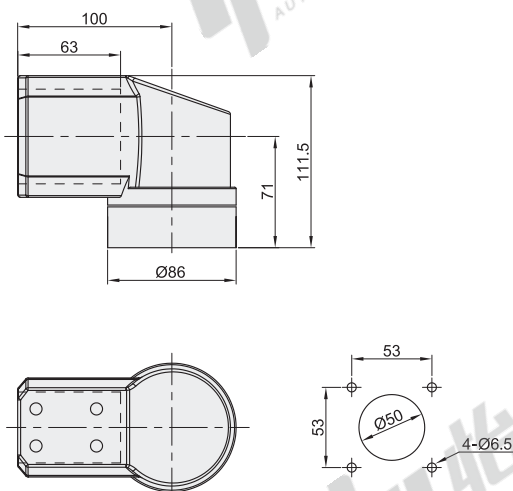
代码	重量(g/pcs)
AEG15-4460-XL	900

视角标准：第一视角

90°箱体连接件

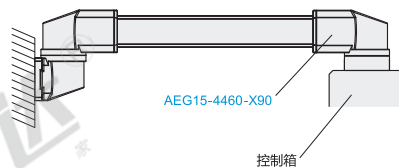
代码	类型	材质	表面处理
AEG15-4460-X90	90°箱体连接件	ADC12	喷塑

① 用于连接控制箱，可水平旋转0~320°。



建议箱体开孔尺寸

EX Example 使用示例



代码	重量(g/pcs)
AEG15-4460-X90	1100

视角标准：第一视角



请按图示订货

型号
AEG15-4460-XL
AEG15-4460-X90