

丝杠支座组件

宽型

外压盖整合型传动座

代码	类型		材质			表面处理	
			①	③⑥	④	①③	④⑥
LEJ20	外压盖整合型	宽型	铸铁	S45C	SUJ2	磷化	发黑

构成零件

编号	零件名称	数量
①	传动座本体	1
②	轴承	1组
③	压板	1
④	间隔环	2
⑤	油封	2
⑥	锁紧螺母	1组

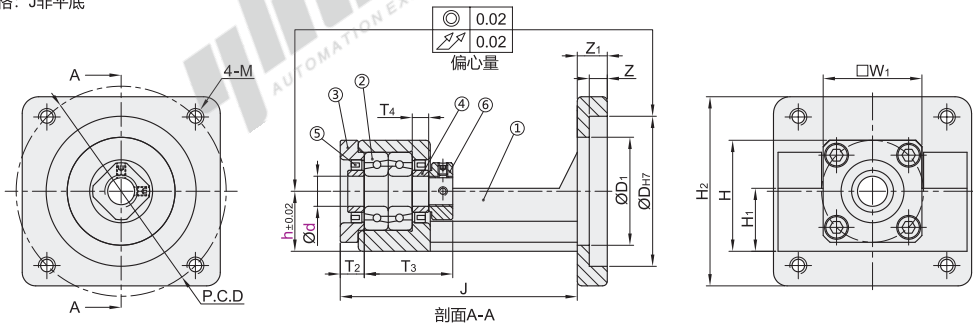


- ① ①②③⑤为一体，请勿拆解，否则将影响精度。
- ② 轴承已经封入适量锂皂基抗极压润滑脂
- ③ 使用之轴承经预压处理，轴向0间隙。
- ④ 轴承采用P5配对DF组装，最适宜滚珠丝杠使用。

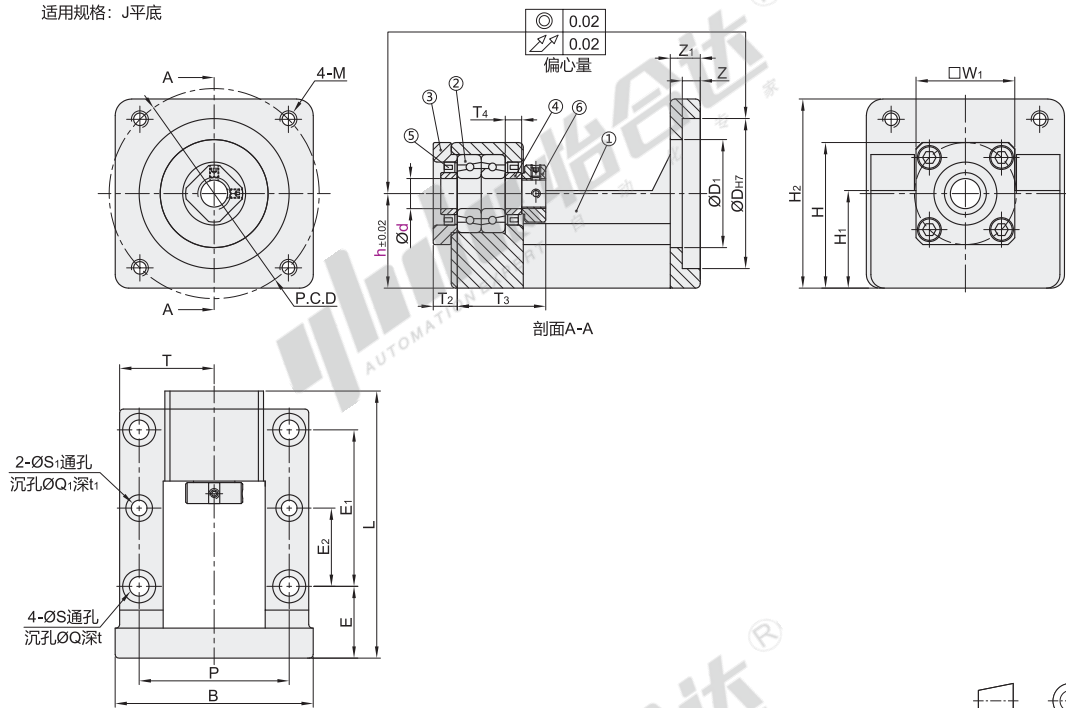
锁紧螺母规格

适用丝杠轴径	适用锁紧螺母
d	M15×1
15	

适用规格：J非平底



适用规格：J平底



视角标准：第一视角

代码	型号		中心高	L	B	W1	T	P	E	E1	E2	T2	T3	T4	J	D	D1	Z	Z1	H	H1	H2	S	Q	t	S1	Q1	t1	P.C.D	M	建议丝杠支座		建议电机规格	
	适用丝杠轴径	适用电机法兰																													支撑侧	止口规格	安装P.C.D	安装孔
LEJ20	15	80	28												102	43				50	39	86						9	M5	LEB71-15	70	90	Ø6	
		80S														70	46												25	M6			Ø6.6	
		80	44	114	88	40	40	60	49	46	23	9	32	6	平底	42	6	12	65	54		11	17	10	6	8	24	M6				Ø6		
		80S														73	43					88						24	M6			Ø6.6		
		86	44													102	43				50	39						98.4	M6			73	98.4	Ø6.6
		90	28													102	80											9	100	LEB71-15	80	100		



代码	型号		
	适用丝杠轴径	适用电机法兰	中心高
LEJ20	d	F	h
	15	80	28
		80S	44

LEJ20-d15-F80-h28



优惠价	
数量	1~4 5~
价格	100% 另行报价

