

触摸屏安装盒

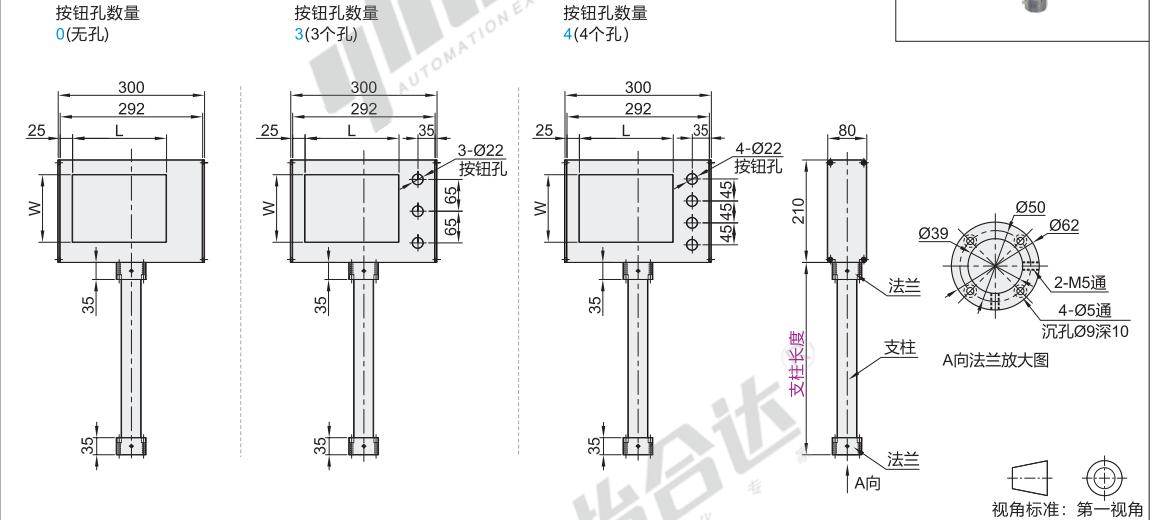
◀ 适用7寸触摸屏 直面型

代码	类型	适用触摸屏尺寸	材质		表面处理
			安装盒	支柱/法兰	法兰
ZKN33	直面型	7寸	冷轧钢	S45C	电镀

特点:

- 触摸屏多款开口尺寸供选择, 安装盒铁皮厚: 3mm, 支柱壁厚: 1.9mm;
- 法兰可355°旋转;
- 经过多次摇摆验证, 锁在机器上的立柱没有晃动, 牢牢固定在上面。

① 产品图片仅供参考, 实物不带触摸屏、开关及按钮。



型号		颜色	按钮孔数量	支柱长度	开口尺寸 (L×W)
代码	规格				
ZKN33	71	G(磨砂灰)	0(无孔)	N(无支柱)*	192×138
	72		3(3个孔)	300	197×143
	73		4(4个孔)	350	215×152
				400	
				450	
				500	

① *当选择无支柱时, 不带法兰; 选择有支柱时, 带法兰, 并配有安装螺丝。

功能
组件

B6

请按图示订货

型号		颜色	按钮孔数量	支柱长度
代码	规格			
ZKN33	71	G(磨砂灰)	0(无孔)	300
	72		3(3个孔)	350

ZKN33 - 71 - G - 3 - 350

