

# 拆卸式铰链

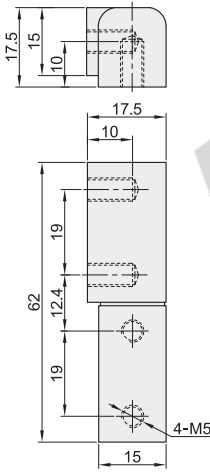
## 拔插型/方型 加厚型 内/外装门

### 拔插型

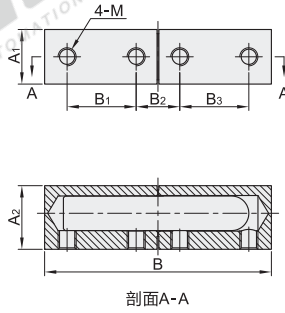
代码	类型	适用内/外装门	拔插方向	材质	表面处理/颜色
HFJ66	拔插型	螺孔型	内/外装门	ZDC	喷塑(亚光黑)
HFJ67			通用侧	SUS304	拉丝抛光



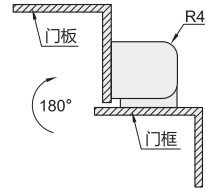
HFJ66 (ZDC)



HFJ67 (SUS304)



EX Example 使用示例



视角标准: 第一视角

### ZDC

型号	规格	负载 (kg)	参考重量 (kg/pcs)
HFJ66	62	20	0.07

① 容许负载为使用2个时的数值。

### SUS304

型号	规格	A1	A2	B	B1	B2	B3	M	负载 (kg)	参考重量 (kg/pcs)
HFJ67	62	15	17.5	62.4	19	12	19	M5	38.5	0.0678
	90	18	25	90	36	14	26	M6	38	0.28

① 容许负载为使用2个时的数值。

请按图示订货

ZDC

型号	规格
HFJ66	62

未税价(元)

优惠价

数量	1~9	10~
价格	100%	另行报价

交货期

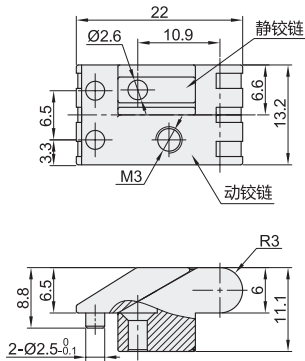
1

### 方型

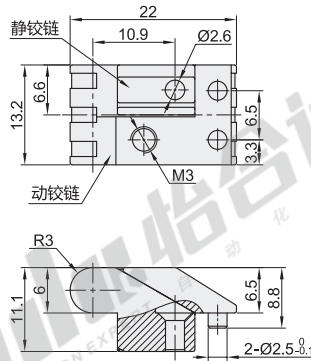
代码	类型	拔插方向	材质	表面处理/颜色	
HFR15	方型	沉孔型	左侧	ZDC	喷漆(纳米亚光)
HFR17			右侧		



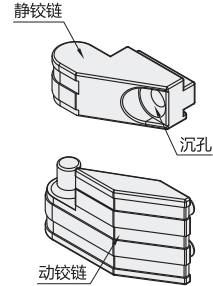
左侧拔插 HFR15



右侧拔插 HFR17



EX Example 使用示例



视角标准: 第一视角

型号	规格	负载 (kg)	参考重量 (kg/pcs)
HFR15	12.5	5	0.01
HFR17			

① 容许负载为使用2个时的数值。

请按图示订货

优惠价

型号	规格	负载 (kg)
HFR15	12.5	5
HFR17		

HFR15-12.5

未税价(元)

交货期

数量	1~9	10~
价格	100%	另行报价

1