

# 机构安装组件

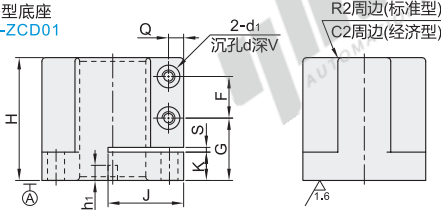
## 底座/立柱/锁块/加强块



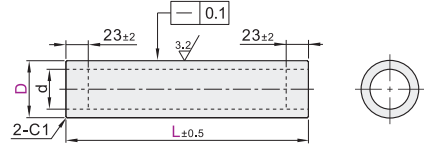
代码	类型	材质	表面处理	附件
ZCD01	底座	A6061	本色阳极氧化	白色内六角圆柱头螺钉(2个)
E-ZCD01	经济型底座	A6061	喷粉	护线套(1个)
ZCD06	立柱	S45C	表面镀铬	—
ZCD08	经济型立柱	S45C	(两端切断面无镀层)	—
ZCD11	锁块	A6061	本色阳极氧化	—
E-ZCD11	经济型锁块	A6061	喷粉	—
ZCD16	加强块	A6061	本色阳极氧化	白色内六角圆柱头螺钉(4个)

- ① 如需黑色表面处理请来函定制。
- ② 经济型在外观上存在少量细微划痕或压痕(仅E-ZCD01/11)。

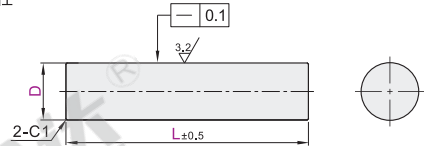
底座/经济型底座  
ZCD01/E-ZCD01



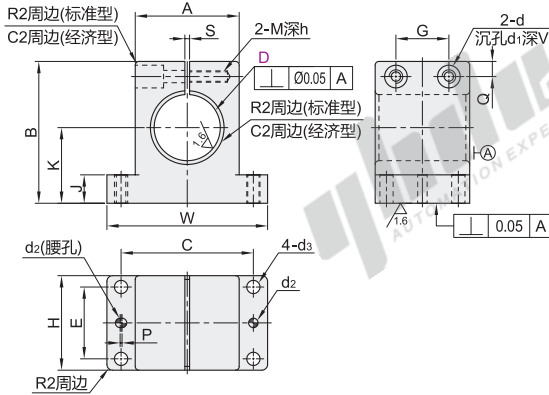
立柱  
ZCD06



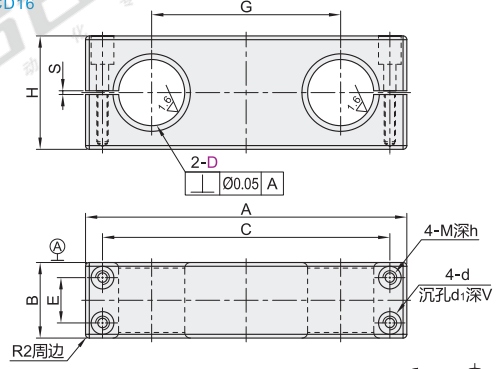
经济型立柱  
ZCD08



锁块/经济型锁块  
ZCD11/E-ZCD11



加强块  
ZCD16



视角标准：第一视角

底座/经济型底座

型号		A	B	H	C	E	F	G	J	K	W	P	P <sub>1</sub>	S	Q	V	M	d	d <sub>1</sub>	d <sub>2</sub>	d <sub>3</sub>	h	h <sub>1</sub>	X	X <sub>1</sub>
代码	D																								
底座	25	60	50	45	45	18	23	30	12	52						5						12	25	28	
ZCD01	35	75	65	60	48	22	33	40	15	52					8	M6	12	6.5	9	5	<sup>+0.02</sup> <sub>-0.01</sub>	15	8	28	40
经济型底座	50	85	75	75	70	55	30	35	45	63	3±0.3	1	3±0.3	8	10								37	52	
E-ZCD01	75*	120	100	95	100	76	35	45	60	25	88.5				16	M8	15	8.5	11			25	54	78	

① E-ZCD01不适用带\*的规格。

经济型立柱

型号		L
代码	D	(最小单位)
ZCD08	25	100~1500
	35	
	50	

锁块/经济型锁块

型号		A	B	H	W	C	E	G	J	K	P	Q	S	V	M	d	d <sub>1</sub>	d <sub>2</sub>	d <sub>3</sub>	h				
代码	D																							
锁块	25	45	56	40	75	60	28	18	12	30					12						15			
ZCD11	35	55	75	50	85	70	38	28	15	40				15	M6	6.5	12	5			7	25		
经济型锁块	50	70	80	75	100	85	50	45	±0.1	1	8	3±0.3	20						<sup>+0.02</sup> <sub>-0.01</sub>					
E-ZCD11	100*	95	115	95	135	115	70	50	25	55			12	25	M8	8.5	15	8			9	30		
		120	140	105	160	140	80	65	30	70				30										

① E-ZCD01不适用带\*的规格。

立柱

型号		L	d
代码	D	(最小单位)	
ZCD06	25		17±1
	35		28±1
	50	100~1500	35±1
	75		56±1
	100		76±1

加强块

型号		A	B	H	C	E	G	S	V	M	d	d <sub>1</sub>	h
代码	D												
ZCD16	25	138	40	50	122	20	80		15	M6	6.5	12	15
	35	170	40	60	152	24	100	3±0.3	20				25
	50	190	50	70	172	30			22	M10	11	18	30
	75	250	65	95	223	40	130						

底座

型号		A
代码	D	
ZCD01	35	75
	50	85

ZCD01—D35



立柱

型号		L
代码	D	
ZCD06	35	100~1500
	50	

ZCD06—D35—L200