

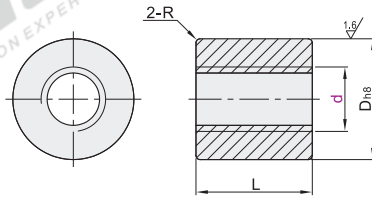
30度梯形丝杠用螺帽

直杆型/嵌入法兰型/法兰圆型

材质: 黄铜/QT400/POM/PPS/工程塑料

直杆型

代码	类型	配合形式	螺纹旋向	材质	颜色
LJL51	直杆型	标准型	左旋	黄铜	—
LJL52			右旋		
LJL53			左旋		
LJL54			右旋		
LJL01	直杆型	通配型	左旋	QT400 (球墨铸铁)	褐色
LJL02			右旋		
LJL03			左旋	POM (聚甲醛树脂)	白色
LJL04			右旋		
LJL05			左旋	PPS (聚醚类塑料)	象牙白
LJL06			右旋		
LJL07			左旋	工程塑料	白色
LJL08			右旋		



① 通配型梯形丝杠和螺帽配合会有较大间隙, 如需紧配请选择标准型。

型号	螺距 P	D	L	R	动态容许推力(KN)	重量(g)
(8)	1.5	20	20		1.4	22
10	2	22	22		2.03	38
12	2.81				48	
14	3	28	26	1	4.86	98
16	6.84				157	
LJL51	4	32	31		7.62	146
LJL52	9.87				235	
LJL53	5	36	40		11.38	206
LJL54	11.4				388	
25	5	44	45		17.03	319
32	21.15				526	
36	6	52	49	1.5	27.44	717
40	58				57	
45	8	68	67		40	1120

型号	螺距 P	D	L	R	动态容许推力(KN)			重量(g)			
(10)	2	20	20		LJL01	LJL03/04	LJL07	LJL01	LJL03	LJL05	LJL07
LJL01	2.03	0.39	0.39	35	7	6	7				
LJL02	3.81	0.489	0.489	37	7	7	7				
(12)	2	22	22		LJL01	LJL03/04	LJL07	LJL01	LJL03	LJL05	LJL07
LJL01	2.03	0.39	0.39	43	8	8	8				
LJL02	3.81	0.489	0.489	37	7	7	7				
(14)	3	28	26	1	3.62	0.626	0.626	79	15	15	15
LJL01	4.86	0.873		125	24	23					
LJL02	6.84	0.979		144	27	27					
(16)	4	32	31		7.62	1.415		187	36	35	
LJL01	9.87	2.045		155	30	29					
LJL02	11.38			299							
(18)	5	36	40		9.87	2.045		155	30	29	
LJL01	11.38			299							
LJL02	11.4			236							
(20)	5	44	45	1.5	11.38			299			
LJL01	11.4			236							
LJL02	11.4			236							

① ()内的规格仅适用LJL51/52。

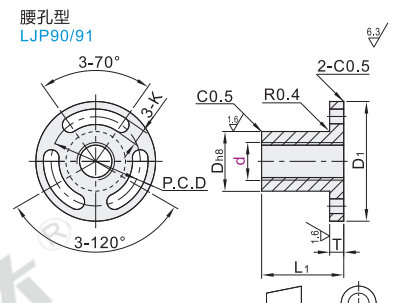
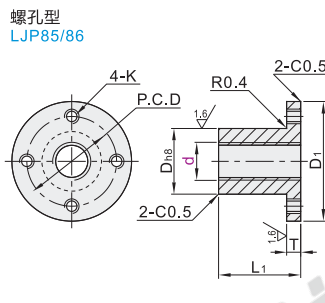
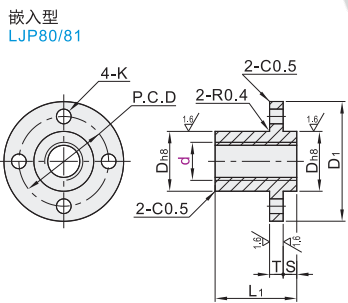
① 带*规格仅适用LJL01/02; LJL07/08仅适用()内规格。

嵌入法兰型/法兰圆型

代码	类型	配合形式	螺纹旋向	材质
LJP80	嵌入型	标准型	右旋	黄铜
LJP81		通配型		
LJP85	法兰型	标准型	右旋	黄铜
LJP86		通配型		
LJP90	腰孔型	标准型	右旋	黄铜
LJP91		通配型		



① 通配型梯形丝杠和螺帽配合会有较大间隙, 如需紧配请选择标准型。



视角标准: 第一视角

型号	螺距 P	D	L1	D1		T	S	P.C.D		K	动态容许推力(KN)	重量(g)			
代码	d			LJP80	LJP85/86			LJP80/81	LJP85/86	LJP80/81	LJP85	LJP80	LJP85	LJP90	
LJP80	*14	22	30	45	45	5	5	33	31	5.3	M4	4.88	108	110	96
LJP81	*16	28	35	53	52	6	6	40	38			6.65	201	202	177
LJP85	*20	4	32	40	57	7	7	44	42	6.5	M5	9.80	258	262	233
LJP86	*22	5	36	50	61	7	7	48	47			12.33	401	411	376
LJP90	*25	6	44	56	77	8	8	58	58	9	M6	14.20	342	351	315
LJP91	28											17.92		643	567
	32											21.06		592	518

① LJP80/81仅适用带*d尺寸。

直杆型

代码	d	螺距P
LJL51	10	2
LJL52	12	2

请按图示订货



● 优惠价
数量 1~4 5~
价格 100% 另行报价

交货期
8

交货期
5

① 标准型

① 通配型