

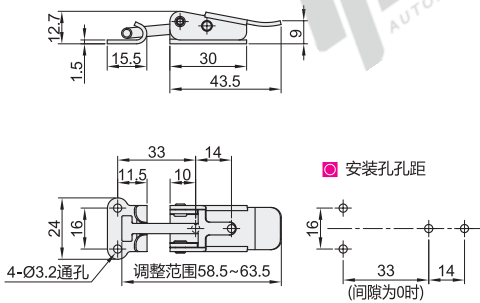
# 带螺纹型搭扣

- ◀ 中载型 · T型/宽嘴型
- ◀ 重载型 · 三角型
- 调整型

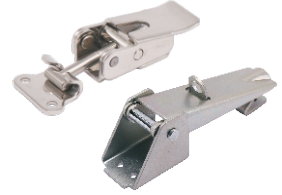
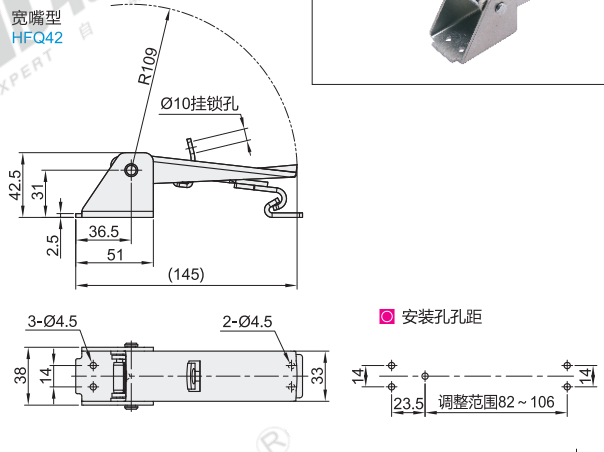
## 中载型

代码	类型	材质	表面处理
HFQ48	中载型 T型	SUS304	亮光滚筒抛光
HFQ42	中载型 宽嘴型	SPCC	镀锌

T型  
HFQ48



宽嘴型  
HFQ42



视角标准：第一视角

型号		拉伸承重 (kgf)	参考重量 (kg/pcs)
代码	规格		
HFQ48	24	50	0.032
HFQ42	38	57	0.28



型号	
代码	规格
HFQ48	24
HFQ48-24	



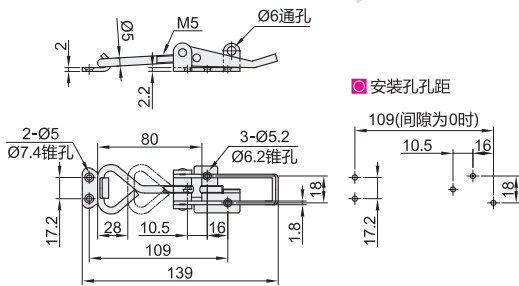
数量	优惠价	
	1~9	10~
价格	100%	另行报价

交货期
3

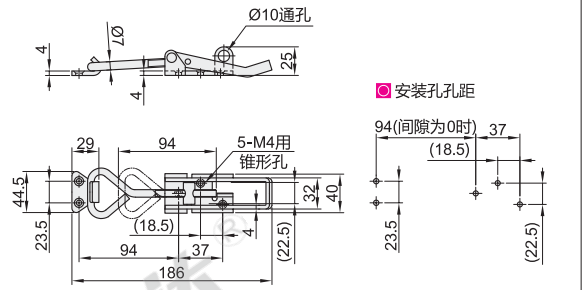
## 重载型

代码	类型	材质	表面处理
HFQ49	重载型 三角型	SUS304	震动抛光

规格：139



规格：186



此款带红色胶套。

视角标准：第一视角

型号		拉伸承重 (kgf)	参考重量 (kg/pcs)
代码	规格		
HFQ49	139	180	0.078
	186	200	0.22



型号	
代码	规格
HFQ49	139
HFQ49-139	



数量	优惠价	
	1~9	10~
价格	100%	另行报价

交货期
1