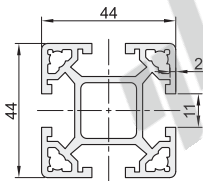
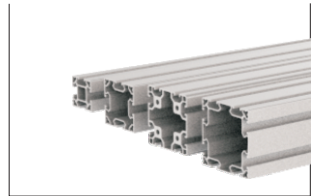
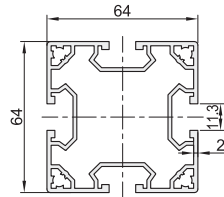


代码	类型	材质	表面处理
AFT05	支撑型材	A6063-T5	本色氧化

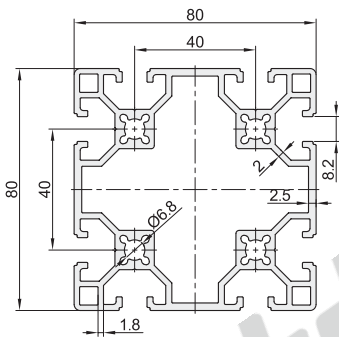
AFT05-TY-FT44



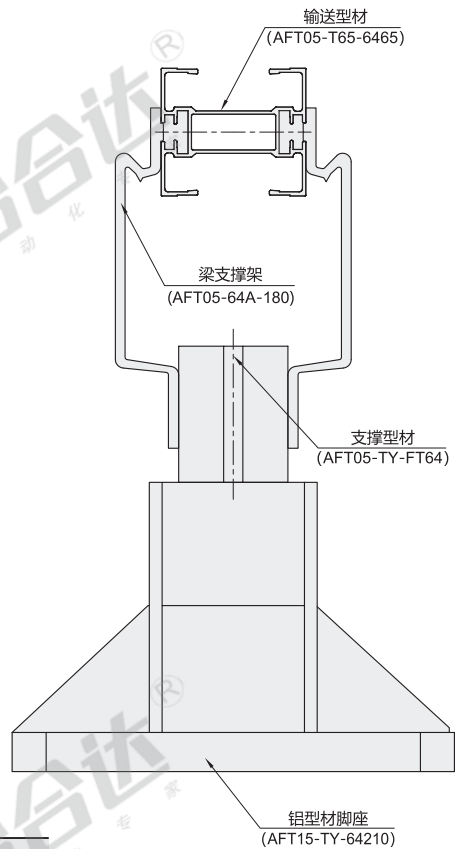
AFT05-TY-FT64



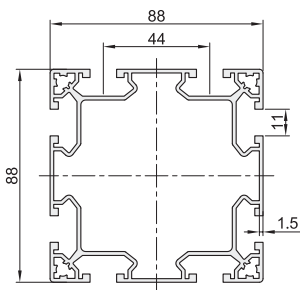
AFT05-TY-FT80



支撑装配示意图



AFT05-TY-FT88



型号		L	截面尺寸	重量(kg/m)
代码	规格	最小单位1		
AFT05-TY	FT44	50~3000	44×44	1.68
	FT64		64×64	2.17
	FT80		80×80	3.77
	FT88		88×88	3.34



型号		L
代码	规格	最小单位1
AKT05-Y	FT44	50~3000
	FT64	

请按图示订货

AFT05-TY — FT44 — L50