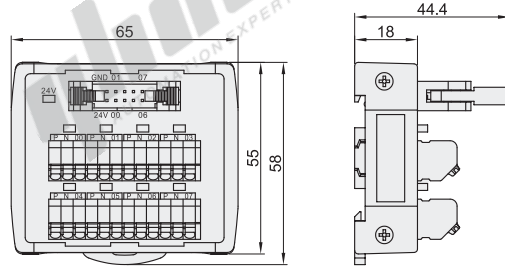


# I/O接线模块(牛角)

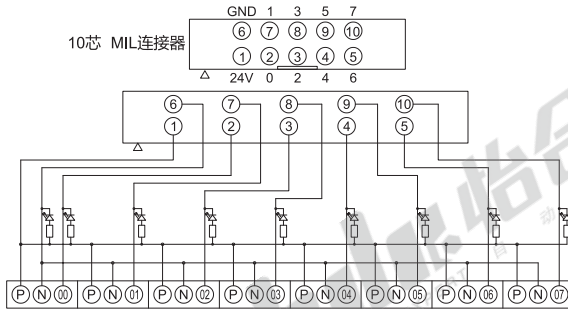
## ◀ 弹片式8位输入端子台

代码	类型
ZIB51	弹片式8位输入端子台

- 特点：
- 本端子台为终端输入型插口板，对应各种终端输入信号连接使用；
  - 配有 8 组 3P 信号输入口，可接入 2 线制或 3 线制信号；
  - 使用 10P MIL 连接器与控制器端连接，方便进行远程控制使用；
  - 通过 LED 亮灯显示端子台的动作，各输入输出动作一目了然。

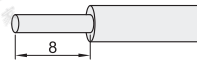


### 配线图



### 适用电缆

- 1.5 mm<sup>2</sup> 以下/AWG16
- 剥线长度: 8mm
- 推荐端子: E0508、E7508



视角标准：第一视角

型号	额定电流	额定电压	适用电缆	电路结构
代码 ZIB51	1A	DC24V	1.5 mm <sup>2</sup> 以下/AWG16	NPN



型号  
ZIB51

### 输入输出侧对应

输入侧对应	品牌	PLC型号
	松下	
		FP0-C32T/C32CT/T32CT(IN) FP0-C32P/C32CP/T32CP(IN)
		FP0-E16T/P(IN) FP0-E32T/P(IN)
		FP0-E8X FP0-E16X
		FPΣ-C28(IN Ministry) FPΣ-C32(IN Ministry)
输出侧对应	亦可应用于其他品牌 PLC 光电开关, 按钮开关	