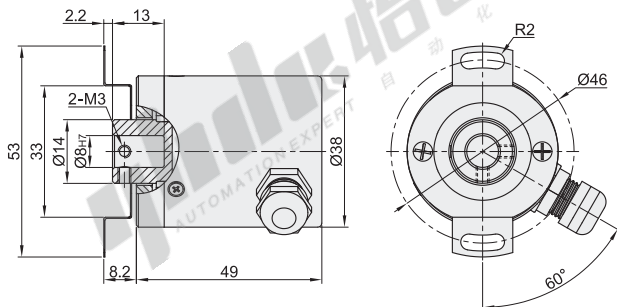


多圈绝对值编码器

盲孔轴·38法兰系列 标准型

| 代码 | 类型 | 轴形式 | 法兰系列 |
|-------|-----|-----|------|
| ZOH09 | 标准型 | 盲孔轴 | 38 |



视角标准：第一视角

| 代码 | 型号 输出码制 | 输出方式 | 多圈分辨率 | 单圈分辨率 | 功能线 | 电源电压* | 适用轴径 |
|-------|------------|----------------|---------|---------|-----------------------------|---------|------|
| ZOH09 | G(格雷码) | SL(SSl 输出) | 5(5位) | 10(10位) | 01(置零线) 02(方向线) 03(无) | DC8~30V | Ø8 |
| | | SL(SSl 输出) | 8(8位) | 12(12位) | | | |
| | B(二进制码) | CL(CANopen 输出) | 10(10位) | 13(13位) | | | |
| | | ML(Modbus 输出) | 12(12位) | 16(16位) | | | |

① *如需DC5V电源电压，请另行备注。



| 代码 | 型号 输出码制 | 输出方式 | 多圈分辨率 | 单圈分辨率 | 功能线 |
|-------|------------|---|--------------------------------------|--|-----------------------------|
| ZOH09 | B(二进制码) | SL(SSl 输出) CL(CANopen 输出) ML(Modbus 输出) | 5(5位) 8(8位) 10(10位) 12(12位) | 10(10位) 12(12位) 13(13位) 16(16位) | 01(置零线) 02(方向线) 03(无) |

ZOH09-B-SL-5-10-01

☑ 接线方式(电缆出线(SSl))

| 信号 | VCC | GND(0V) | CLOCK+ | CLOCK- | DATA+ | DATA- | CW/CCW* | PRESET* | 屏蔽 |
|----|-----|---------|--------|--------|-------|-------|---------|---------|----|
| 线色 | 红 | 黑 | 绿 | 棕 | 白 | 灰 | 橙 | 黄 | 粗黑 |

① 带*为选配功能。

☑ 接线方式(电缆出线(CANopen))

| 信号 | VCC | GND(0V) | CAN-H | CAN-L | 屏蔽 |
|----|-----|---------|-------|-------|----|
| 线色 | 红 | 黑 | 白 | 灰 | 粗黑 |

☑ 接线方式(电缆出线(Modbus))

| 信号 | VCC | GND(0V) | RS485A+ | RS485B- | CW/CCW* | PRESET* | 屏蔽 |
|----|-----|---------|---------|---------|---------|---------|----|
| 线色 | 红 | 黑 | 绿 | 棕 | 橙 | 黄 | 粗黑 |

① 带*为选配功能。

☑ 性能参数

| | |
|--------|---------------|
| 法兰形式 | 盲孔顶丝安装 |
| 法兰尺寸 | Ø38mm |
| 法兰材质 | 铝合金 |
| 出线方式 | 电缆侧出线2m |
| 轴材质 | 不锈钢 |
| 外壳材质 | 延性铁 |
| 启动力矩 | ≤1N·cm(无油封) |
| 轴向负荷 | ≤10N |
| 径向负荷 | ≤20N |
| 机械旋转速度 | ≤5000rpm |
| 振动 | 10g, 10~2KHz |
| 冲击 | 100g, 3ms |
| 重量 | 150g |
| 工作温度 | -25°C ~ +85°C |
| 储存温度 | -25°C ~ +90°C |
| 防护等级 | IP65 |
| 最大湿度 | 95% 无冷凝 |