

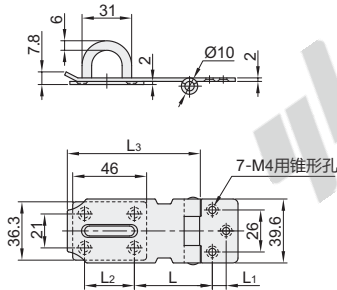
搭扣

薄型/厚型

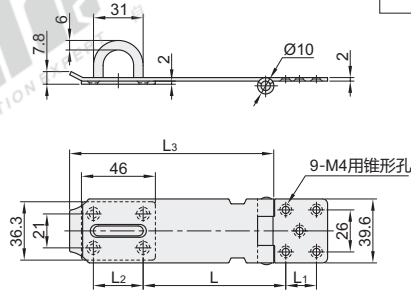
薄型

代码	类型	材质	表面处理
HGA26	薄型 单挂锁孔	SUS304	震动抛光

规格: 47



规格: 74/88



视角标准: 第一视角

型号		L	L1	L2	L3	拉伸承重 (kgf)	参考重量 (kg/pcs)
HGA26	47	47	15.3	32	83	150	0.11
	74	74	21	32.5	107	180	0.135
	88	88	21	32	127	180	0.146



型号	
代码	规格
HGA26	47
HGA26-47	

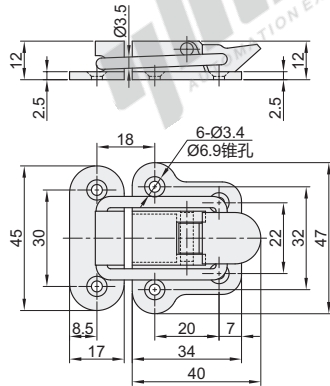


优惠价	
数量	1~9 10~
价格	100% 另行报价

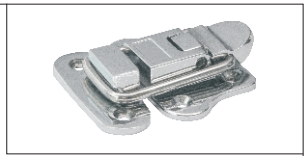
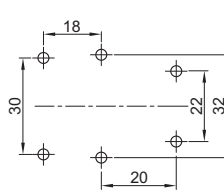


厚型

代码	类型	材质	表面处理
HGA91	厚型	ZDC	镀亮铬



安装孔孔距



视角标准: 第一视角

型号		参考重量 (kg/pcs)
代码	规格	
HGA91	40	0.09



型号	
代码	规格
HGA91	40
HGA91-40	



优惠价	
数量	1~9 10~
价格	100% 另行报价

