

T10型

齿距10.0

免键梯形齿同步轮

代码	带轮类型	皮带宽度	齿距	材质			表面处理		
				带轮	法兰	胀套	带轮	法兰	胀套
Y-EAD01	T10150	15	10.0	铝合金	S45C	本色阳极氧化	—	—	—
	T10200	20							
	T10250	25							
	T10300	30							
	T10400	40							
T10500	50								

外形尺寸公差表

A/W/L/D尺寸	公差
3 < X ≤ 6	±0.1
6 < X ≤ 30	±0.2
30 < X ≤ 120	±0.3
120 < X ≤ 400	±0.5

① X为尺寸A/W/L/D.

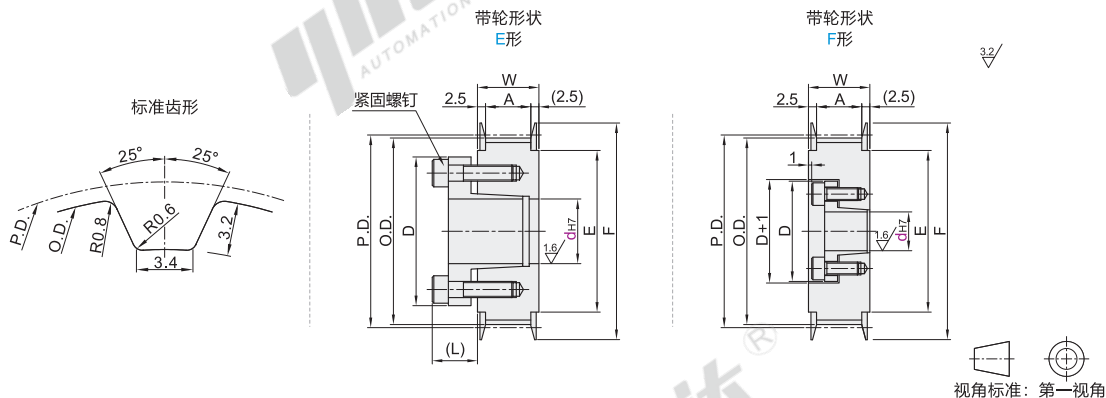
齿面跳动

带轮齿顶圆直径	跳动公差
O.D. < 50	0.05
O.D. ≥ 50	0.07



RoHS

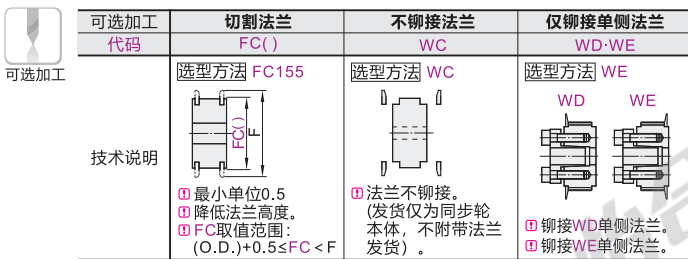
- ① T10250选择F形时, 轴孔径12~30适用CT衬套、32-35适用CH衬套。
- ② T10300选择F形时, 轴孔径15~32适用CT衬套、35适用CH衬套。



视角标准: 第一视角

型号	带轮形状	轴孔规格d _{H7} (根据胀套孔径尺寸表选择)												P.D.	O.D.	F	E	带轮公称宽度	
		T10150		T10200		T10250		T10300		T10400		T10500						A	W
		E形	F形	E形	F形	E形	F形	E形	F形	E形	F形	E形	F形						
代码	齿数	CT衬套	CT衬套	CT衬套	CT衬套	CT衬套	CH衬套	CT衬套	CH衬套	CT衬套	CT衬套	CT衬套	CT衬套						
Y-EAD01-T10150	15	12	12	12	12	—	—	12~14	12	12~14	12	12	47.75	45.90	52	36	皮带宽度15 T10150		
Y-EAD01-T10200	16	12~15	12	12~15	12~15	15	15	12~15	12~15	12~15	12~15	12~15	50.93	49.05	58	40	A:17 W:22 皮带宽度20 T10200		
Y-EAD01-T10250	18	12~17	12~17	12~17	12~17	15~17	15~17	12~17	12~17	12~17	12~17	12~17	57.30	55.45	61	45	A:22 W:27 皮带宽度25 T10250		
Y-EAD01-T10300	20	12~17	12~17	12~17	12~17	15~17	15~17	12~17	12~17	12~17	12~17	12~17	63.66	61.80	67	50	A:27 W:32 皮带宽度30 T10300		
Y-EAD01-T10400	22	12~17	12~17	12~17	12~17	15~17	15~17	12~17	12~17	12~17	12~17	12~17	70.03	68.15	80	60	A:32 W:37 皮带宽度40 T10400		
Y-EAD01-T10500	24	14~25	14~25	14~25	14~25	14~25	15~25	14~25	14~25	14~25	14~25	14~25	76.39	74.55	87	67	A:43 W:48 皮带宽度50 T10500		
Y-EAD01-T10150	25	16~35	16~35	16~35	16~35	16~35	16~35	16~35	16~35	16~35	16~35	16~35	79.58	77.70	87	67	A:53 W:58 皮带宽度50 T10500		
Y-EAD01-T10150	26	16~35	16~35	16~35	16~35	16~35	16~35	16~35	16~35	16~35	16~35	16~35	82.76	80.90	95	75	A:53 W:58 皮带宽度50 T10500		
Y-EAD01-T10300	28	16~35	16~35	16~35	16~35	16~35	16~35	16~35	16~35	16~35	16~35	16~35	89.13	87.25	95	75	A:53 W:58 皮带宽度50 T10500		
Y-EAD01-T10400	30	16~35	16~35	16~35	16~35	16~35	16~35	16~35	16~35	16~35	16~35	16~35	95.49	93.65	104	84	A:53 W:58 皮带宽度50 T10500		
Y-EAD01-T10500	32	16~35	16~35	16~35	16~35	16~35	16~35	16~35	16~35	16~35	16~35	16~35	101.86	100.00	111	90	A:53 W:58 皮带宽度50 T10500		
Y-EAD01-T10150	34	16~35	16~35	16~35	16~35	16~35	16~35	16~35	16~35	16~35	16~35	16~35	108.23	106.40	115	95	A:53 W:58 皮带宽度50 T10500		
Y-EAD01-T10150	36	16~35	16~35	16~35	16~35	16~35	16~35	16~35	16~35	16~35	16~35	16~35	114.59	112.75	123	102	A:53 W:58 皮带宽度50 T10500		
Y-EAD01-T10150	40	16~35	16~35	16~35	16~35	16~35	16~35	16~35	16~35	16~35	16~35	16~35	127.32	125.45	135	115	A:53 W:58 皮带宽度50 T10500		
Y-EAD01-T10150	44	16~35	16~35	16~35	16~35	16~35	16~35	16~35	16~35	16~35	16~35	16~35	140.06	138.20	152	130	A:53 W:58 皮带宽度50 T10500		
Y-EAD01-T10150	48	16~35	16~35	16~35	16~35	16~35	16~35	16~35	16~35	16~35	16~35	16~35	152.79	150.95	160	140	A:53 W:58 皮带宽度50 T10500		

同步轮



胀套孔径尺寸表

d _{H7}	容许最大扭矩N·m		D		(L)
	CT胀套	CH胀套	CT胀套	CH胀套	
12	48	23	32	31	10.5
14	73	37	35	36	
15	78	39	36	37	12
16	83	42	37	38	
17	88	45	38	39	13
18	154	48	43	40	
19	163	49	45	42	
20	171	97	46	46	
22	186	110	48	47	14
24	206	121	50	49	
25	216	124	52	51	
28	353	141	54	53	15.5
30	382	149	57	56	
32	412	163	59	58	16.5
35	451	173	63	61	

请按图示订货

型号	带轮形状	轴孔规格d _{H7}
Y-EAD01-T10150	E	12~15
Y-EAD01-T10200	F	12~17
Y-EAD01-T10150 - 24 - E - d18	E	18

● 优惠价
数量 1~50 51~
价格 100% 另行报价
未税价(元)

可选加工

型号	带轮形状	轴孔规格d _{H7}	可选加工代码
Y-EAD01-T10150	E	12~15	FC() WC
Y-EAD01-T10200	F	12~17	WD WE

Y-EAD01-T10150 - 24 - E - d18 - WE