

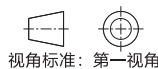
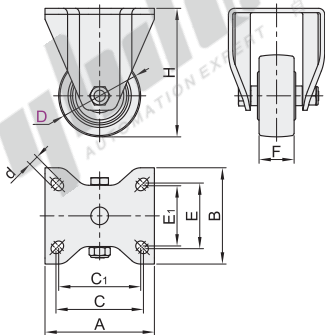
# 欧式脚轮

## 固定型/平底活动型

容许载荷180~700KG

### 固定型

代码	支架				轮部			
	类型	材质	表面处理	刹车类型	代号	材质	颜色	轮部
CPM67	固定型	Q235A	镀锌	—	代号	材质	颜色	轮部
					BE	尼龙	白色	双滚珠
					AD	聚氨酯	浅棕色	双滚珠



视角标准：第一视角

型号		轮部代号	H	F	A	B	C	C <sub>1</sub>	E	E <sub>1</sub>	d	容许载荷 (kg)	参考重量 (kg)	
CPM67	75	BE	118	32								300	0.83	
		AD		30								180	0.89	
	80	BE	120	37								300	0.88	
		AD		40	100	88	80	75	60	55	9	250	1.07	
	100	BE		37									500	0.99
		AD		40									350	1.28
125	BE	165	40									700	1.25	

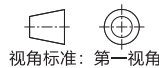
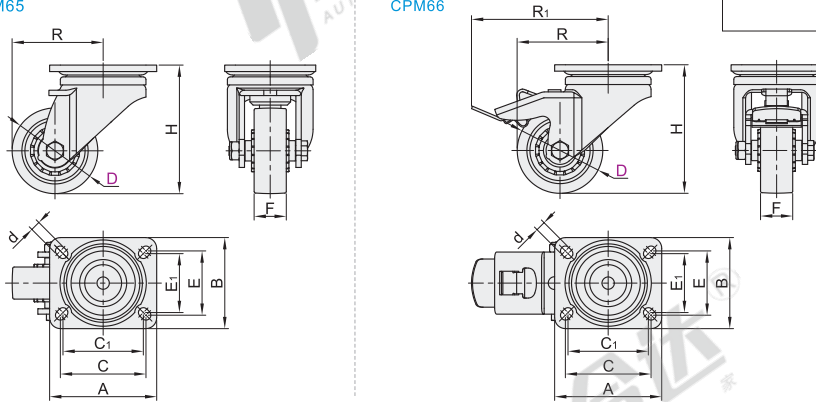
### 平底活动型

代码	类型	支架			轮部			
		材质	表面处理	刹车类型	代号	材质	颜色	轮部
CPM65	平底活动型	Q235A	镀锌	—	代号	材质	颜色	轮部
CPM66				五金双刹	AD	聚氨酯	浅棕色	双滚珠



无刹  
CPM65

五金双刹  
CPM66



视角标准：第一视角

型号		轮部代号	H	F	A	B	C	C <sub>1</sub>	E	E <sub>1</sub>	d	R	R <sub>1</sub>	容许载荷 (kg)	参考重量(kg)		
无刹 CPM65	75	BE	118	32								82.5		300	1.49	0.83	
		AD		30										180	1.47	0.89	
	80	BE	120	37									85		300	1.56	0.88
		AD		40	100	85	80	75	60	55	9	95	128	250	1.75	1.07	
	100	BE		37											500	0.99	0.99
		AD		40											350	1.96	1.28
125	BE	165	40									107.5		700	1.93	1.25	

### 平底活动型

型号	代码	D	轮部代号	H
CPM65	75	BE	118	
	80	AD	120	

CPM65 — D75 — BE



请按图示订货



未税价(元)

● 优惠价  
数量 1~9 10~  
价格 100% 另行报价



交货期

1