

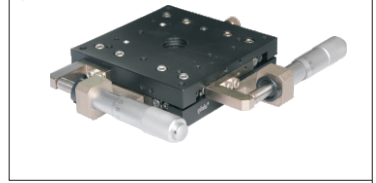
# 手动位移台

XY轴·交叉滚柱引导式·超薄型  
千分尺进给型 高精度

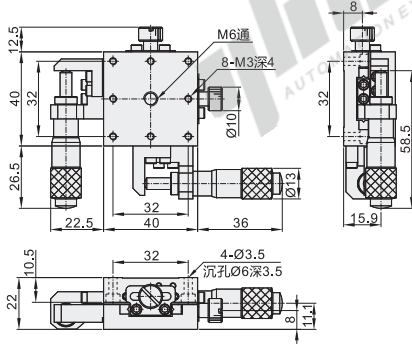
手动位移台

代码	类型	传动方向	材质	表面处理
EJB81	千分尺进给型 超薄型	XY轴	铝合金	黑色阳极氧化

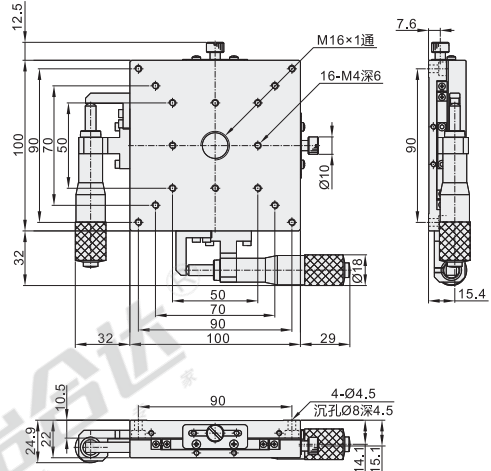
- ① 安装使用中交叉滚子导轨、微分头有可能会生锈，请务必注意采取防锈措施。
- ② 交叉滚子导轨耐冲击性弱，掉落或对其施加过大力度，将会产生滑动异常，使用时请充分注意。
- ③ 该产品的倒装负载与水平负载一样，垂直负载和侧装负载一般为水平负载的1/3，实际负载与具体使用工况有关。
- ④ 耐负载数值仅为参考值，震动和负载有大力臂等工况不适合使用。
- ⑤ 使用方法：将锁紧旋钮松开后，调节驱动机构(微分头/进给丝杠)至目标位后拧紧锁紧旋钮。
- ⑥ 请注意：拧紧锁紧旋钮后禁止调节驱动机构(微分头/进给丝杠)或用手大力推动，由于驱动机构的驱动力远远大于锁紧旋钮产生的摩擦力，会导致台面偏移。



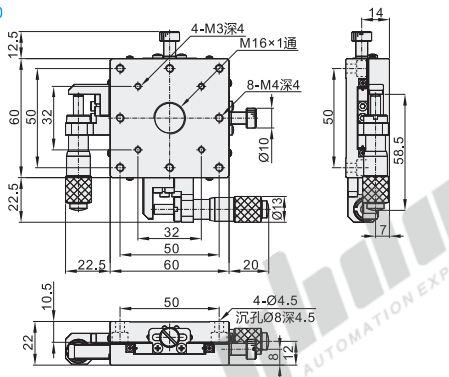
规格：40



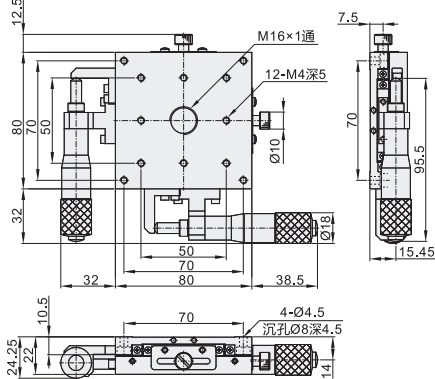
规格：100



规格：60



规格：80



视角标准：第一视角



可选加工

代码	技术说明
QR	<p>千分尺变更为左、右(反向)位置 选型方法 QR</p>
QC	<p>千分尺变更为中心位置 选型方法 QC</p>

型号	台面尺寸 (mm)	行程 (mm)	微分头最小读数量 (μm)	水平耐负载 (N)	移动精度				容许力矩负载(N·m)				力矩刚性('"/N·cm)			平行度 (μm)	主体重量 (kg)	附件(4个) 不锈钢内六角圆柱头螺钉
					直线度	平行度	上下摆动	左右摆动	上下摆动	左右摆动	侧向滚动	上下摆动	左右摆动	侧向滚动				
EJB81	40	40×40	±6.5	9.8	3μm	20μm	40''	20''	0.7	0.8	0.7	0.57	0.5	0.64	50	0.2	TAC21-M3-L10	
	60	60×60		2.3					1.9	2.3	0.19	0.13	0.15					
	80	80×80		5.1					4.2	5.1	0.13	0.11	0.08					
	100	100×100		5.1					4.2	5.1	0.08	0.1	0.08					



型号	代码	规格
40	EJB81	40
60	EJB81	60

型号	代码	规格	可选加工代码
40	EJB81	40	QR
60	EJB81	60	QC



数量	1~9	10~
价格	100%	另行报价

交货期
8