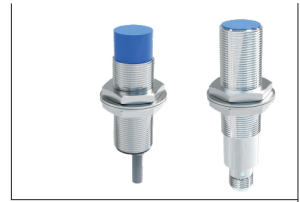


# 两线式接近传感器

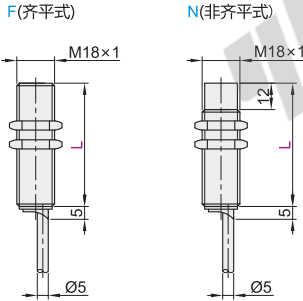
## 圆柱型M18 标准型

代码	类型	外壳尺寸	接线方式	外壳材质	适配连接线
ZVJ77	标准型	M18×1	直接出线式	铜镀镍	—
ZVJ78			插件式		

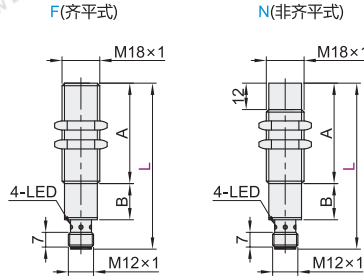
① ZVJ78为插件式，适配的连接线需单独购买。



直接出线式  
ZVJ77



插件式  
ZVJ78



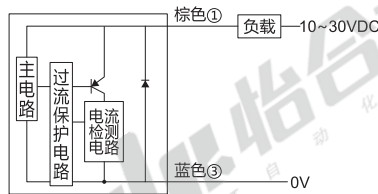
公头正视图

□ A/B尺寸表

L	A	B
48	29	5
53	38	5
79	50	15

视图标准：第一视角

□ 接线图



① 负载也可接在蓝线和电源负极间。

代码	型号	安装方式	检测距离 (mm)	外壳尺寸	L 长度	输出方式
ZVJ77		F (齐平式)	5 8	M18(M18×1)	35 55	O (常开) C (常闭)
		N (非齐平式)	8 16		40 55	
ZVJ78		F (齐平式)	5 8		48 79	
		N (非齐平式)	8 16		53 79	



请按图示订货

代码	型号	安装方式	检测距离 (mm)	外壳尺寸	L 长度	输出方式
ZVJ77		F (齐平式)	5 8	M18(M18×1)	35 55	O (常开)
		N (非齐平式)	8 16		40 55	C (常闭)

ZVJ77—F—5—M18—L35—O

□ 性能表

代码	ZVJ77	ZVJ78
检测物	金属感应物	
工作电压	10~30VDC	
开关频率	齐平式：500Hz；非齐平式：300Hz	
压降	≤4.5V	
负载电流	200mA	
残余信号	≤0.5mA	
迟滞	<15% (Sr)	
重复精度	<1.0% (Sr)	
开关保护	短路保护/极性保护/上电保护	
环境温度	-25~70°C	
外壳防护等级	IP67	
感应面材质	PBT	
接口	PVC线缆/2m；2芯×0.5mm <sup>2</sup>	M12连接器