

真空吸附系统

端拾器

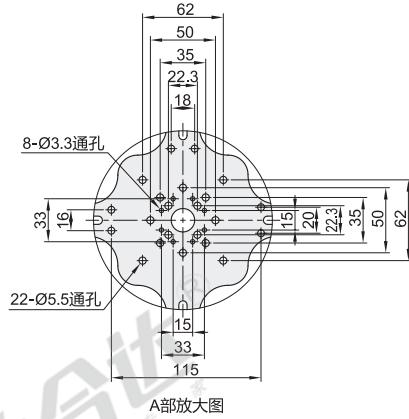
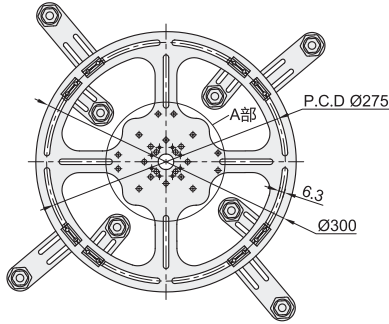
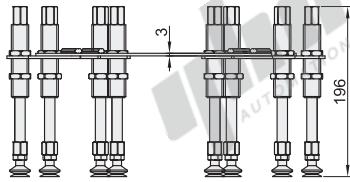
代码	类型	搬运方式	主体材质
NID01	端拾器	真空吸附	CFRP

产品特点：

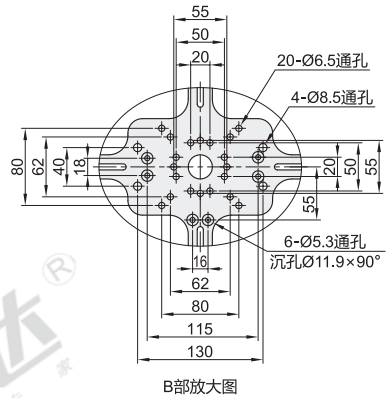
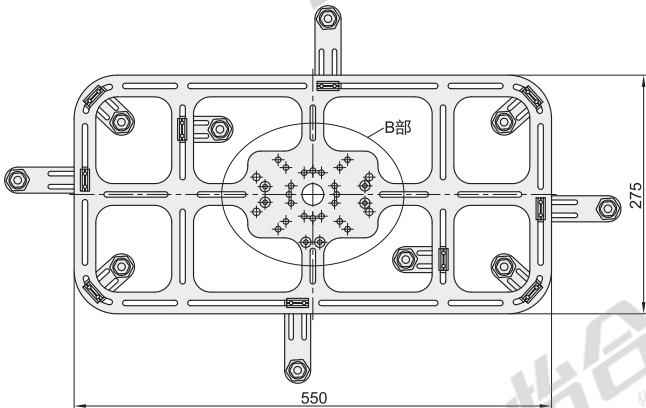
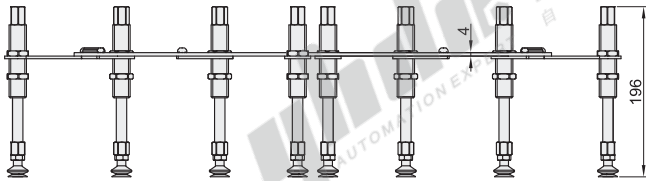
主体采用碳纤维板连接真空吸盘，该结构刚性好、重量轻、兼容范围大、运行稳定并且更换调节简单方便。



规格：01(圆形)



规格：02(方形)



视角标准：第一视角

型号		真空吸盘数量	重量 (g)	适用伸缩杆代码
代码	规格			
NID01	01(圆形)	8	505	NGS02 NGS12 NGS22
	02(方形)	10	850	



请按图示订货

型号		真空吸盘数量
代码	规格	
NID01	01	8
NID01	02	10

NID01-01-8



未税价(元)

优惠价	
数量	价格
1~5	100%
6~	另行报价



交货期

40