



JSZ6 时间继电器

1 适用范围

JSZ6 系列时间继电器具有体积小、重量轻、结构紧凑、延时范围广、延时精度高、可靠性好、寿命长等特点，适用于机床自动控制，成套设备自动控制等要求高精度，高可靠性的自动控制系统作延时控制元件。

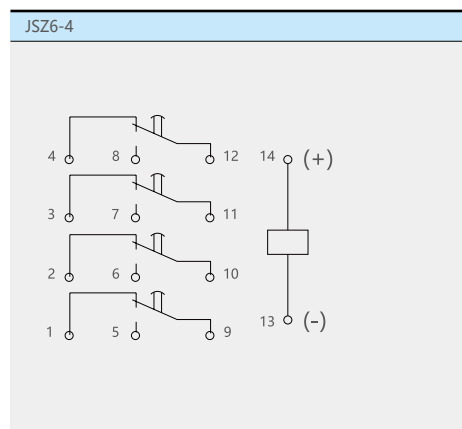
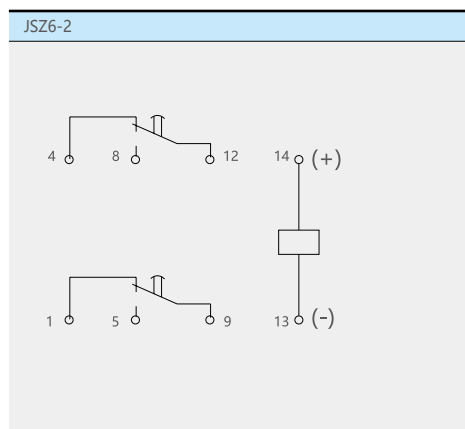
2 型号及含义



3 主要参数及技术性能

型号	JSZ6-2	JSZ6-4
工作方式	通电延时	通电延时
触点数量	延时 2 转换	延时 4 转换
触点容量	Ue/Ie: AC-15 240V/0.75A, 415V/0.47A; DC-13 220V/0.27A; Ith: 5A	
延时范围	(0.1-1)s、(0.5-5)s、(1-10)s、(3-30)s、(6-60)s、(18-180)s、(1-10)min、(3-30)min、(6-60)min	
额定控制电源电压	AC24V、AC36V、AC110V、AC127V、AC220V, 50Hz; DC12V, DC24V	
额定控制电源电压允许波动范围	85%~110%	
电寿命	1×10 ⁵	
机械寿命	1×10 ⁶	
设定方式	电位器	
重复精度	≤ 10%	
环境温度	-5°C ~ +40°C	
互换性	可与 H3Y 系列等同互换使用	
配用插座	CZY08A-02、CZY08A-E、CZY08B-01、CZY14A、CZY14B、CZY14B-E	

4 接线图



5 外形及安装尺寸

