

YBSC22系列

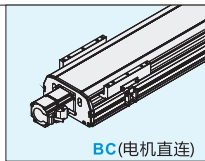
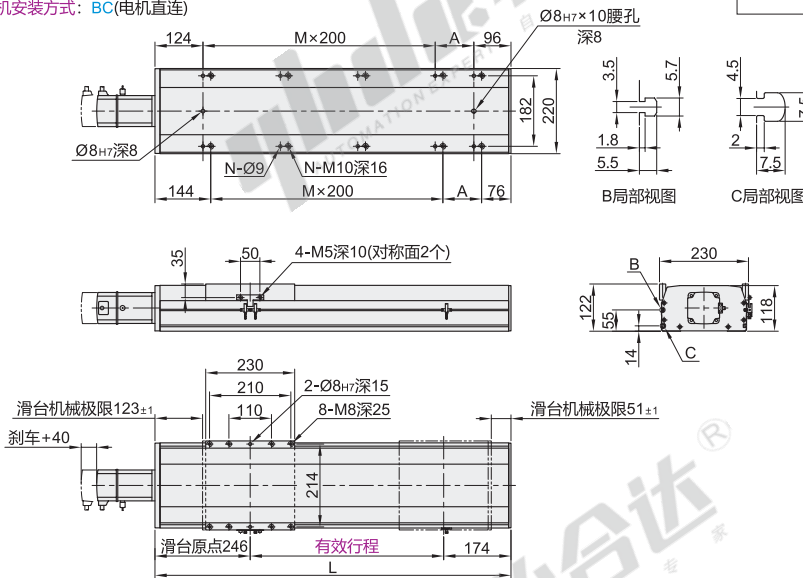
丝杆传动系列·一般环境型

单轴机器人

代码	底座		导轨		滑板		盖板		使用环境
	材质	表面处理	材质	表面处理	材质	表面处理	材质	表面处理	
YBSC22	铝合金	阳极氧化	合金钢	—	铝合金	阳极氧化	铝合金	阳极氧化	0~40℃ 35~85%RH 不得结露

① 本产品不含电机，电机须另行选购。

电机安装方式：BC(电机直连)



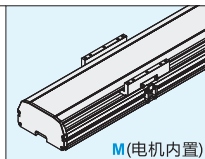
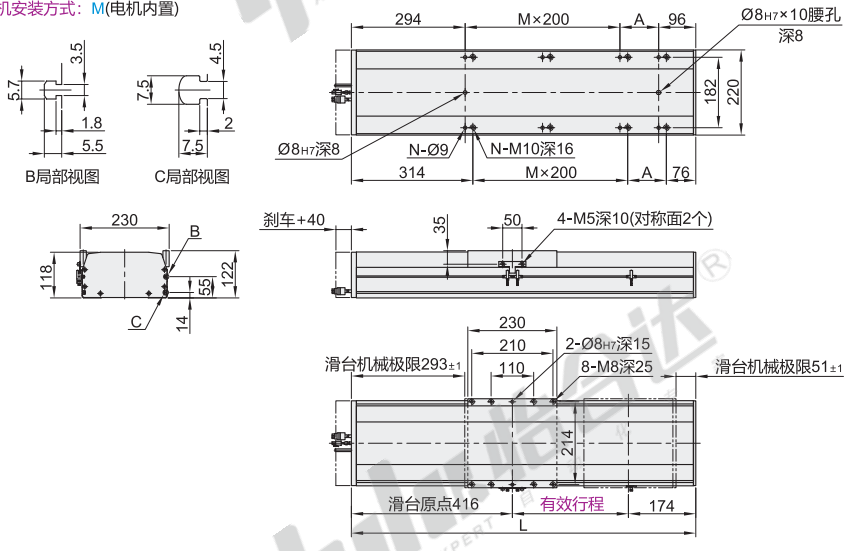
BC(电机直连)

视角标准：第一视角

电机 安装方式	尺寸	行程																												
		100	150	200	250	300	350	400	450	500	550	600	650	700	750	800	850	900	950	1000	1050	1100	1150	1200	1250	1300	1350	1400	1450	1500
BC (电机直连)	L	520	570	620	670	720	770	820	870	920	970	1020	1070	1120	1170	1220	1270	1320	1370	1420	1470	1520	1570	1620	1670	1720	1770	1820	1870	1920
	A	100	150	200	50	100	150	200	50	100	150	200	50	100	150	200	50	100	150	200	50	100	150	200	50	100	150	200	50	100
	M	1	1	1	2	2	2	2	3	3	3	3	4	4	4	4	5	5	5	5	6	6	6	6	7	7	7	7	8	8
	N	6	6	6	8	8	8	8	10	10	10	10	12	12	12	12	14	14	14	14	16	16	16	16	18	18	18	18	20	20
	重量(kg)※	26.86	28.32	29.78	31.24	32.7	34.16	35.62	37.08	38.54	40	41.46	42.92	44.38	45.84	47.3	48.76	50.22	51.68	53.14	54.6	56.06	57.52	58.98	60.44	61.9	63.36	64.82	66.28	67.74

※不含电机重量。

电机安装方式：M(电机内置)



M(电机内置)

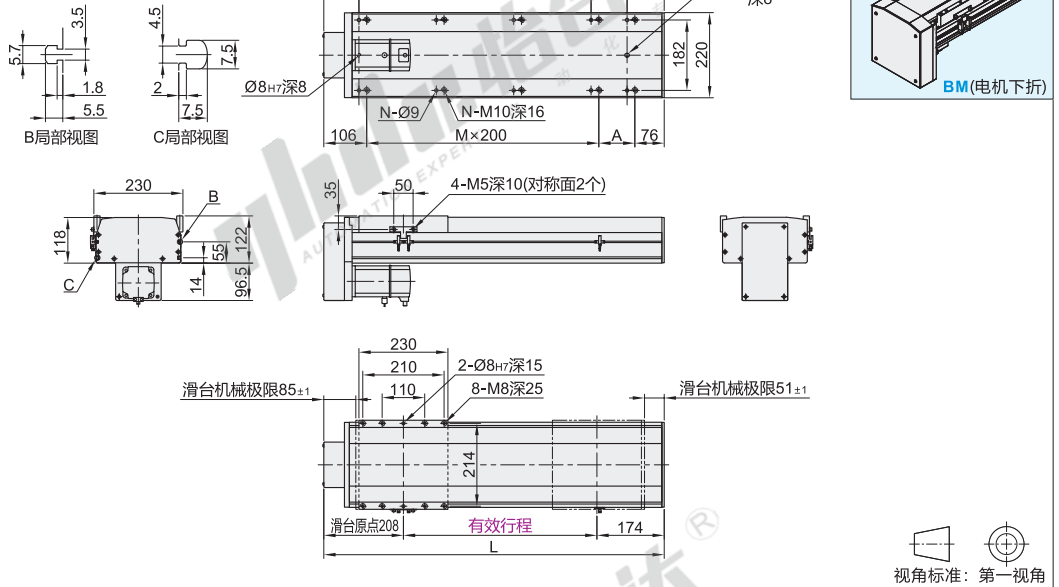
视角标准：第一视角

电机 安装方式	尺寸	行程																												
		100	150	200	250	300	350	400	450	500	550	600	650	700	750	800	850	900	950	1000	1050	1100	1150	1200	1250	1300	1350	1400	1450	1500
M (电机内置)	L	690	740	790	840	890	940	990	1040	1090	1140	1190	1240	1290	1340	1390	1440	1490	1540	1590	1640	1690	1740	1790	1840	1890	1940	1990	2040	2090
	A	100	150	200	50	100	150	200	50	100	150	200	50	100	150	200	50	100	150	200	50	100	150	200	50	100	150	200	50	100
	M	1	1	1	2	2	2	2	3	3	3	3	4	4	4	4	5	5	5	5	6	6	6	6	7	7	7	7	8	8
	N	6	6	6	8	8	8	8	10	10	10	10	12	12	12	12	14	14	14	14	16	16	16	16	18	18	18	18	20	20
	重量(kg)※	29.32	30.79	32.26	33.73	35.2	36.67	38.14	39.61	41.08	42.55	44.02	45.49	46.96	48.43	49.9	51.37	52.84	54.31	55.78	57.25	58.72	60.19	61.66	63.13	64.6	66.07	67.54	69.01	70.48

※不含电机重量。

半封闭丝杆模组

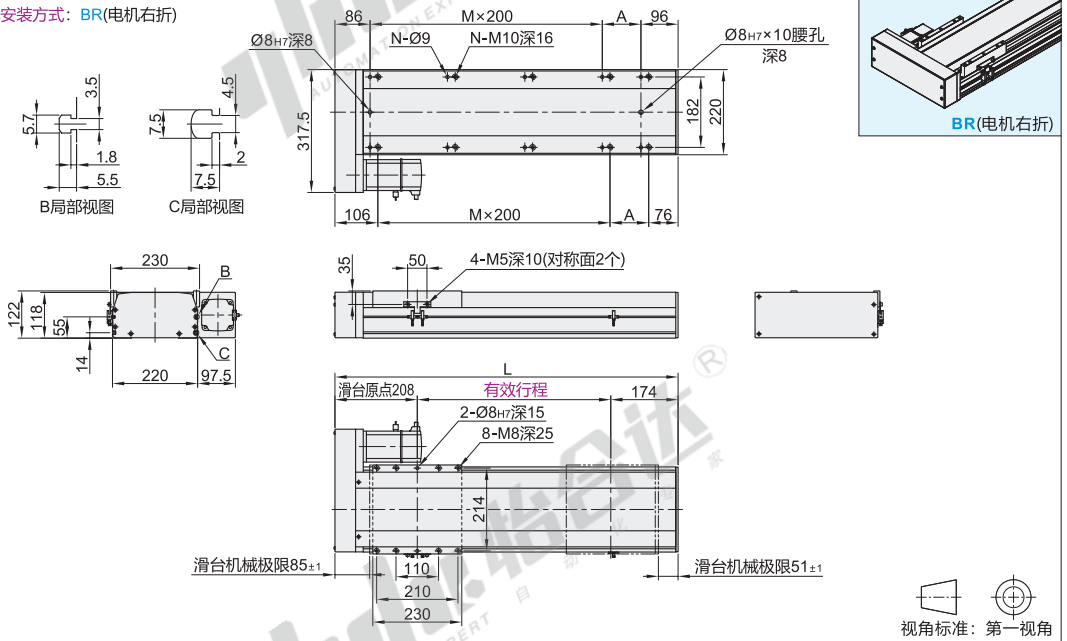
电机安装方式: BM(电机下折)



电机 安装方式	尺寸	行程																												
		100	150	200	250	300	350	400	450	500	550	600	650	700	750	800	850	900	950	1000	1050	1100	1150	1200	1250	1300	1350	1400	1450	1500
BM (电机下折)	L	482	532	582	632	682	732	782	832	882	932	982	1032	1082	1132	1182	1232	1282	1332	1382	1432	1482	1532	1582	1632	1682	1732	1782	1832	1882
	A	100	150	200	50	100	150	200	50	100	150	200	50	100	150	200	50	100	150	200	50	100	150	200	50	100	150	200	50	100
	M	1	1	1	2	2	2	2	3	3	3	3	4	4	4	4	5	5	5	5	6	6	6	6	7	7	7	7	8	8
	N	6	6	6	8	8	8	8	8	10	10	10	10	12	12	12	12	14	14	14	14	16	16	16	16	18	18	18	18	20
	重量(kg)※	25.66	27.12	28.58	30.04	31.5	32.96	34.42	35.88	37.34	38.8	40.26	41.72	43.18	44.64	46.1	47.56	49.02	50.48	51.94	53.4	54.86	56.32	57.78	59.24	60.7	62.16	63.62	65.08	66.54

※不含电机重量。

电机安装方式: BR(电机右折)



电机 安装方式	尺寸	行程																												
		100	150	200	250	300	350	400	450	500	550	600	650	700	750	800	850	900	950	1000	1050	1100	1150	1200	1250	1300	1350	1400	1450	1500
BR (电机右折)	L	482	532	582	632	682	732	782	832	882	932	982	1032	1082	1132	1182	1232	1282	1332	1382	1432	1482	1532	1582	1632	1682	1732	1782	1832	1882
	A	100	150	200	50	100	150	200	50	100	150	200	50	100	150	200	50	100	150	200	50	100	150	200	50	100	150	200	50	100
	M	1	1	1	2	2	2	2	3	3	3	3	4	4	4	4	5	5	5	5	6	6	6	6	7	7	7	7	8	8
	N	6	6	6	8	8	8	8	8	10	10	10	10	12	12	12	12	14	14	14	14	16	16	16	16	18	18	18	18	20
	重量(kg)※	25.66	27.12	28.58	30.04	31.5	32.96	34.42	35.88	37.34	38.8	40.26	41.72	43.18	44.64	46.1	47.56	49.02	50.48	51.94	53.4	54.86	56.32	57.78	59.24	60.7	62.16	63.62	65.08	66.54

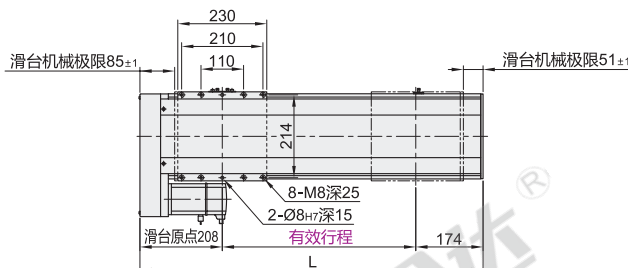
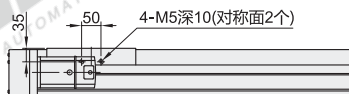
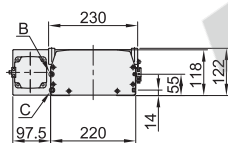
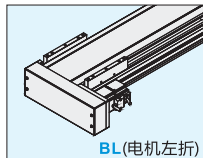
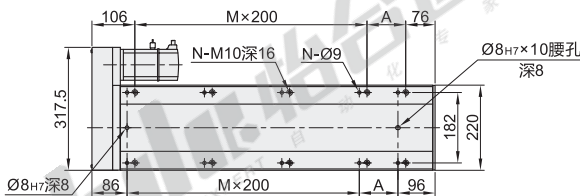
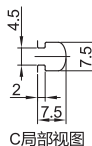
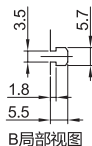
※不含电机重量。

YBSC22系列

丝杆传动系列·一般环境型

单轴机器人

电机安装方式: BL(电机左折)



视角标准: 第一视角

电机安装方式	尺寸	行程																												
		100	150	200	250	300	350	400	450	500	550	600	650	700	750	800	850	900	950	1000	1050	1100	1150	1200	1250	1300	1350	1400	1450	1500
BL (电机左折)	L	482	532	582	632	682	732	782	832	882	932	982	1032	1082	1132	1182	1232	1282	1332	1382	1432	1482	1532	1582	1632	1682	1732	1782	1832	1882
	A	100	150	200	50	100	150	200	50	100	150	200	50	100	150	200	50	100	150	200	50	100	150	200	50	100	150	200	50	100
	M	1	1	1	2	2	2	2	3	3	3	3	4	4	4	4	5	5	5	5	6	6	6	6	7	7	7	7	8	8
	N	6	6	6	8	8	8	8	8	10	10	10	10	12	12	12	14	14	14	14	16	16	16	16	18	18	18	18	20	20
重量(kg)※		25.66	27.12	28.58	30.04	31.5	32.96	34.42	35.88	37.34	38.8	40.26	41.72	43.18	44.64	46.1	47.56	49.02	50.48	51.94	53.4	54.86	56.32	57.78	59.24	60.7	62.16	63.62	65.08	66.54

※不含电机重量。

型号	有效行程 (最小单位50)	电机安装方式	电机品牌	电机规格	刹车	原点开关	极限开关	传感器类型
YBSC22	100~1500 非标行程可定制	M(电机内置) BC(电机直连) BM(电机下折) BR(电机右折) BL(电机左折)	P(松下) Y(安川) M(三菱) T(台达) H(汇川) L(雷赛)	75(750W伺服)	N(无刹车) B(带刹车)	内置型 A(电机侧) B(电机反侧) 外置型 C(电机侧) D(电机反侧) 无 E(无)	内置型 1(1个) 2(2个) 外置型 3(1个) 4(2个) 无 5(无)	无指定(NPN) P(PNP)

型号	有效行程 (最小单位50)	电机安装方式	电机品牌	电机规格	刹车	原点开关	极限开关	传感器类型
YBSC22	100~1500 非标行程可定制	M(电机内置) BC(电机直连) BM(电机下折)	P(松下) Y(安川) M(三菱)	75(750W伺服)	N(无刹车) B(带刹车)	外置型 C(电机侧) D(电机反侧)	外置型 3(1个) 4(2个)	无指定(NPN) P(PNP)

YBSC22-10-550-BM-M-75-N-C-4



● 优惠价
数量 1~4 5~
价格 100% 另行报价



12

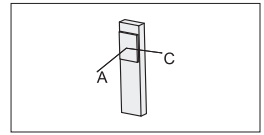
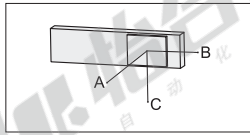
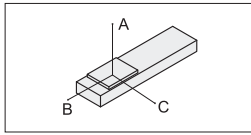
详细参数表

推荐电机规格		750W伺服				
性能	重复定位精度(mm)	±0.01				
	丝杆导程(mm)	5	10	25	40	
	最大负载(kg)	水平使用	150	150	120	60
		竖直使用	55	45	20	10
	额定推力(N)	2100	1050	420	262	
	标准行程(mm)	100~1500(50mm间隔)				
零部件	滚珠丝杆外径(mm)	25				
	直线导轨规格	23x18 两支 双滑块				
	感应开关	外置型	EE-SX672(NPN)			
内置型		EE-SX674(NPN)				

容许力矩表

Mxd	1810N.m	说明: 1.实际负载需满足以下条件: (a)满足“详细参数表”中最大负载条件 (b)满足“容许力矩表”中力矩条件 如超出条件使用将大幅降低滑台寿命 2.表中数据以额定寿命10000km为基准。 3.表中重复定位精度为单方向数值。 4.丝杠传动型滑台达到一定行程后,最高速度需降低,以免滑台发生共振。 5.滑台额定加速度0.3G,短行程滑台可能无法达到最高速度。 6.滑台如果竖直使用,请选择带刹车电机。
Myd	2052N.m	
Mzd	2052N.m	
		表中心力矩值是以滑台行走寿命10000km为基准的动态容许力矩。 力矩条件: Mx/Mxd+My/Myd+Mz/Mzd≤1 (Mx、My、Mz分别为各个方向的实际力矩)

◎ 负载容许力矩表 (单位: mm)



水平安装				壁挂安装				垂直安装					
	A	B	C		A	B	C		A	C			
导程5	100kg	5000	633	557	导程5	110kg	500	569	4500	导程5	30kg	2355	2355
	125kg	3880	491	431		130kg	412	469	3711		40kg	1768	1768
	150kg	3357	396	347		150kg	347	396	3357		55kg	1288	1288
导程10	100kg	3220	563	474	导程10	110kg	427	503	2900	导程10	25kg	2505	2505
	125kg	2554	434	367		130kg	351	414	2444		35kg	1795	1795
	150kg	2113	349	295		150kg	295	349	2113		45kg	1396	1396
导程25	65kg	1522	614	458	导程25	70kg	420	564	1404	导程25	15kg	2711	2711
	85kg	1136	451	336		90kg	315	420	1066		20kg	2033	2033
	105kg	893	350	262		105kg	262	350	893		7kg	3511	3511
导程40	18kg	2445	1616	1052	导程40	15kg	1272	1955	2948	导程40	12kg	2055	2055
	30kg	1436	938	613		24kg	778	1190	1813				
	43kg	978	630	412		43kg	412	630	978				

◎ 最高速度表

丝杆 外径	电机 规格	导程	行程													
			100-850	900	950	1000	1050	1100	1150	1200	1250	1300	1350	1400	1450	1500
25	750W 伺服	5	250	250	225	225	200	200	175	175	150	150	125	126	100	100
		10	500	500	450	450	400	400	350	350	300	300	250	250	200	200
		25	1250	1250	1125	1125	1000	1000	875	875	750	750	625	625	500	500
20		40	2000	1800	1800	1600	1600	1400	1400	1200	1200	1000	1000	800	800	600

◎ 搭配伺服电机一览表

品牌	电机记号	有无刹车	电机容量	伺服电机型号	驱动器型号
松下	P	无刹车(水平)	750W	MSMF082L1U2M	MCDLN35SE
		有刹车(竖直)		MSMF082L1V2M	
三菱	M	无刹车(水平)	750W	HG-KN73J-S100	MR-JE-70A
		有刹车(竖直)		HG-KN73BJ-S100	
台达(B2)	T	无刹车(水平)	750W	ECMA-C20807RS	ASD-B2-0721-B
		有刹车(竖直)		ECMA-C20807SS	

① 表中型号为我司官网在售电机和驱动器型号, 标准单轴机器人型号只提供模组机械部分, 不配电机和驱动器。

② 选用其它电机须咨询我司工作人员。