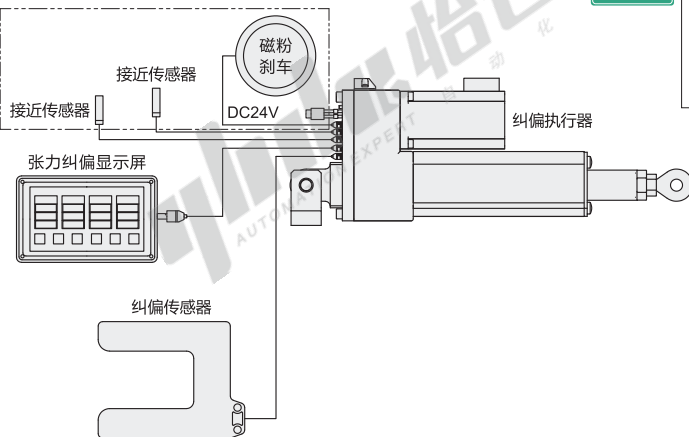


经济型张力纠偏控制系统

分体式/一体式 张力纠偏控制

分体式

代码	类型
ZLC08	张力纠偏控制 分体式



框选产品需客户自行配备。

视角标准：第一视角

代码	型号	电机类型	纠偏执行器推力 (N)	行程 (mm)	适用模块配件		
					纠偏传感器	张力纠偏显示屏	纠偏执行器
ZLC08	E(步进电机)	3000	30 50 75 100	ZLC21-A	ZLC26-43	ZLC15	



请按图示订货

型号		纠偏执行器推力 (N)	行程 (mm)
代码	电机类型		
ZLC08	E(步进电机)	3000	50

ZLC08—E—3000—30

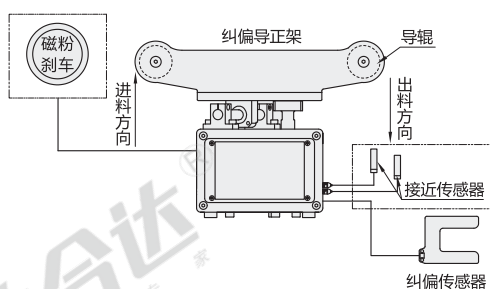
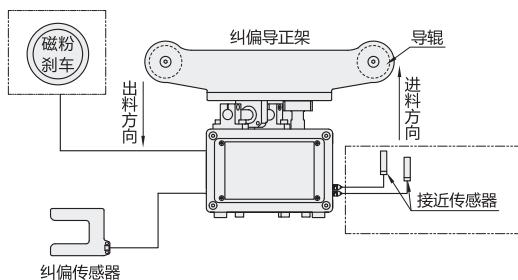
一体式

代码	类型
ZLC09	张力纠偏控制 一体式



L(左手机)

R(右手机)



框选产品需客户自行配备。

视角标准：第一视角

代码	型号	电机类型	最大材料宽度 (mm)	导辊直径 (mm)	进料方向	辊轴表面处理	适用模块配件	
							纠偏传感器	纠偏导正架
ZLC09	E(步进电机)	300 400 500	50	L(左手机) R(右手机)	A(银色氧化) B(茶色氧化)	ZLC21-A	ZLC17	



请按图示订货

型号		最大材料宽度 (mm)	导辊直径 (mm)	进料方向	辊轴表面处理
代码	电机类型				
ZLC09	E(步进电机)	300 400 500	50	L(左手机) R(右手机)	A(银色氧化) B(茶色氧化)

ZLC09—E—400—50—L—A