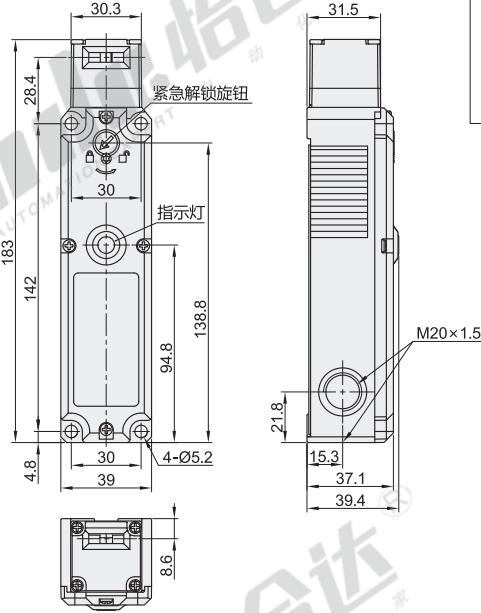


代码	类型	头部材质	导管口尺寸
ZKL24	小型	金属	M20

特点:

- 外形小巧轻盈, 安装便利, 触点配置多样, 具备锁定功能, 是成本最低的解决方案;
- 适配多种操作钥匙, 为在防护门上的安装方式;
- 提供了各种不同的选择, 因此应用范围广泛。



视角标准: 第一视角

代码	型号	触点类型	门监控+锁定监控	适配操作钥匙代码(必选)	适配门栓代码(非必选)
ZKL24	A(机械锁定, 电磁解锁) B(电磁锁定, 机械解锁)	CO/CO	1NC/1NO+1NC/1NO	ZKL30	ZKL34
		CO/2C	1NC/1NO+2NC		
		2C/CO	2NC+1NC/1NO		
		2C/2C	2NC+2NC		
		C20/C	1NC/2NO+1NC		
		3C/C	3NC+1NC		
		2CO/C	2NC/1NO+1NC		
		C/3C	1NC+3NC		
		C/C2O	1NC+1NC/2NO		
		C/2CO	1NC+2NC/1NO		
		O/3C	1NO+3NC		
		O/2CO	1NO+2NC/1NO		
2C/2O	2NC+2NO				
2O/2C	2NO+2NC				



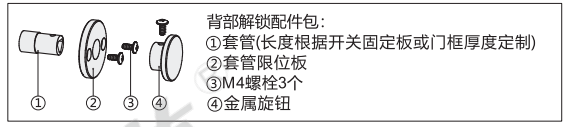
代码	型号	锁定解锁方式	触点类型
ZKL24	A	B	CO/CO CO/2C

ZKL24-A-CO/CO

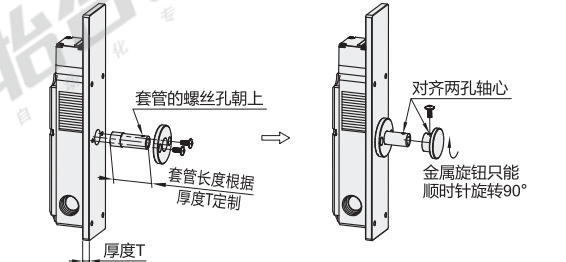
技术参数

额定电压	240VDC	
额定电流	1mA	
光源颜色	绿色	
额定工作电压(螺线管)	DC24V±10%	
额定电流(螺线管)	200mA(初始值)	
额定功率(螺线管)	4.8W	
绝缘等级(螺线管)	B级(130°C)	
外壳材质	PA66阻燃	
触点材质	银合金镀金	
保护等级	IP67(EN60947-5-1, 钥匙操作孔除外)	
使用寿命	机械100万次以上	
	电器15万次以上	
锁定时拉力强度	1300N	
额定绝缘电压(Ui)	300V	
额定冲击耐受电压(Uimp)	2.5kV	
额定开放热电流(Ith)	10A	
使用类别	AC-15	DC-13
	240V	30V
额定工作电压(Ue)	3A	2.3A
额定工作电流(Ie)	1000A	
额定限制短路电流	≥80N	
强制脱离动作力	≥10mm	
强制脱离距离	0.05~0.5m/s	
允许操作速度	最大20次操作/分钟	
允许操作频率	-20°C~60°C, 无结冰	
环境温度	85%Rh以下	
环境湿度		

背部解锁部件安装示意图



- ! 背后解锁装置为定制配件需要单独定制采购, 标准件不配备。
- ! 如需购买背后解锁装置请电话咨询, 提供参数人工报价。



- 步骤一  
1.安全门锁先安装到固定板或门框上;  
2.把套管如图所示穿过固定板或门框, 套入套管限位板, 用M4螺栓固定。
- 步骤二  
1.金属旋钮套入套管, 并对齐两孔轴心;  
2.用M4螺栓紧固。

## 接线图

触点类型	接线图		触点动作	
	门监控	锁定监控	操作钥匙完全插入	操作钥匙拔出
CO/CO				
CO/2C				
2C/CO				
2C/2C				
C2O/C				
3C/C				
2CO/C				
C/3C				
C/C2O				
C/2CO				
O/3C				
O/2CO				
2C/2O				
2O/2C				

① 手动解除锁定后，安全门处于打开状态请勿长时间对电磁铁施加电压。  
 ② 接线前及通电前门的动作状态及停电等紧急情况发生时，可手动解除操作钥匙的锁定。