

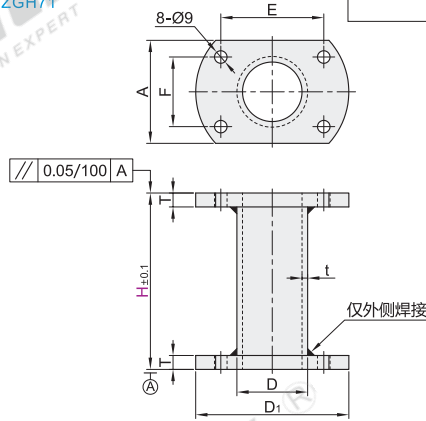
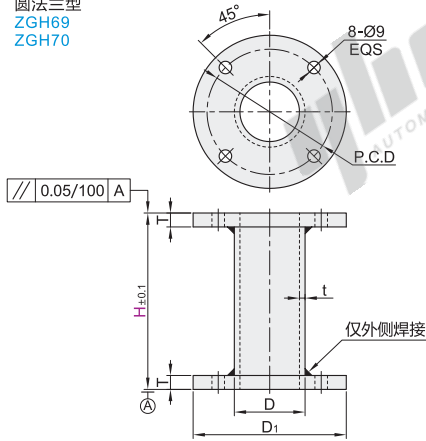
焊接座

代码	类型	材质		表面处理	
		圆管	垫板		
ZGH69	圆管型	圆法兰型	STKM13A	Q235	无电解镀镍
ZGH70					发黑
ZGH71		对边法兰型			无电解镀镍



圆法兰型
ZGH69
ZGH70

对边法兰型
ZGH71



视角标准：第一视角

型号	最小单位1	D		t	D ₁	T	仅ZGH69/70		仅ZGH71	
		代码	规格				P.C.D	A	E	F
圆法兰型 ZGH69 ZGH70	50~300	30	±0.4	4	90	10	70	56	56	34
		40			100		80	64	62	44
		50	±0.41		110		90	74	74	50
对边法兰型 ZGH71		60	±0.49	6	120	12	100	90	76	70
		70	±0.56		130		110	100	80	80



型号	代码	规格	H
ZGH69	30	50~300	
ZGH70	40		

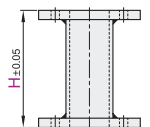
请按图示订货

可选加工

型号	代码	规格	H	可选加工代码
ZGH69	30	50~300		HC
ZGH70	40			



代码	技术说明
HC	变更高度H公差 选型方法 HC 高度H尺寸公差 变更为H±0.05



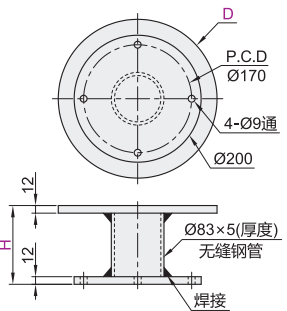
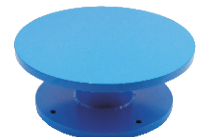
● 优惠价
数量 1~9 10~
价格 100% 另行报价



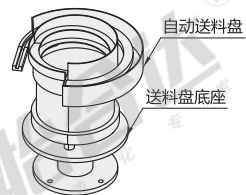
交货期
10

焊接送料盘底座

代码	类型	材质	表面处理
ZGH91	工字型	Q235	烤漆



EX Example 使用示例



视角标准：第一视角

代码	型号	H	颜色	最大承载重量(kg)
ZGH91	D最小单位5	最小单位5	M(RAL5017交通蓝) N(RAL7035工业灰) W(RAL9016交通白)	200



型号	代码	D最小单位5	H	颜色
ZGH91	250~400	100~320		M N

请按图示订货

ZGH91—D250—H150—M



● 优惠价
数量 1~5 6~
价格 100% 另行报价



交货期
12

未税价(元)

角座·加强筋
支撑类

A12