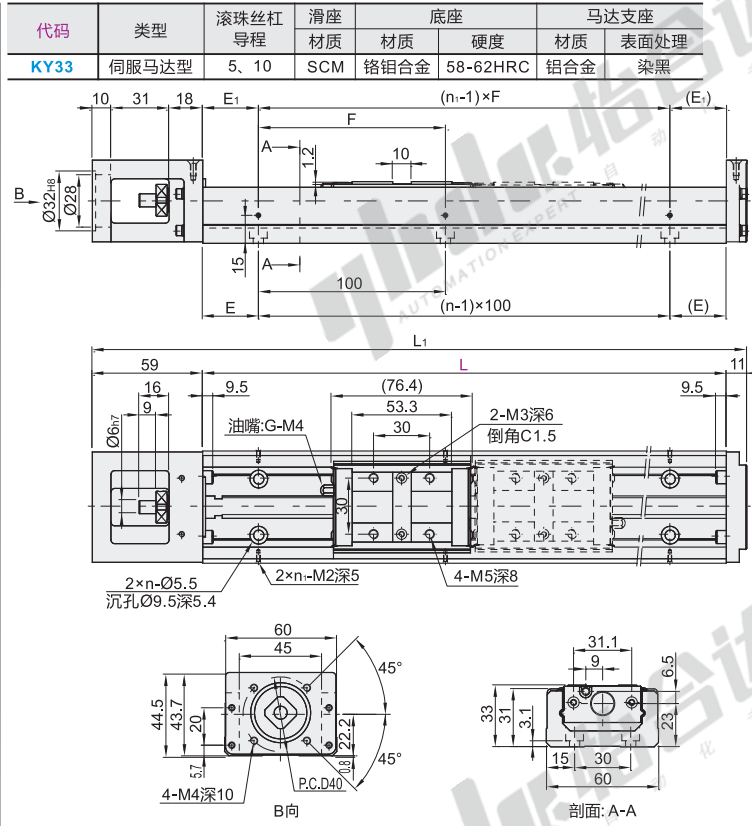


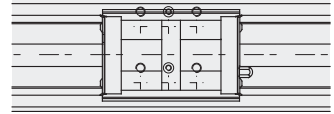
33系列·标准型

无护盖(精密研磨级丝杆)

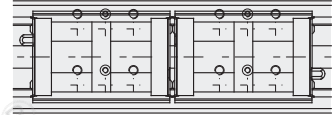
KY 单轴驱动器



单一滑块螺帽使用之油嘴方向



两个滑块螺帽使用之油嘴方向



视角标准：第一视角

型号 代码	规格	滑块	轨道长度 L	精度等级	护盖	极限开关 安装轨道选择	马达连接 支座选择	滚珠丝杠 轴径 导程	工作台长度 L1	E	E1	F	n	n1	最大行程		重量(kg)		
															单滑座	双滑座	单滑座	双滑座	
KY33	1205 1210	A(单滑座)	150※		0(无护盖)	1(只有极限轨道) 2(安装轨道+EE-SX671) 3(安装轨道+EE-SX674)	30 3A 3D	12	5	220	25	25	100	2	2	54.5	—	1.67	—
			200※													104.5	—	1.98	—
			300	H(精密级)												204.5	128	2.56	2.91
		B(双滑座)	400	P(高精密级)												304.5	228	3.15	3.5
			500													404.5	328	3.85	4.2
			600													504.5	428	4.46	4.81

① ※选择轨道长度150/200时，无双滑座。

② 马达连接支座及与马达对应表

马达连接
支座:30

马达连接
支座:3A

马达连接
支座:3D

代码	马达类型	马达 连接支座	适用品牌		输出功率
			制造厂名称	规格	
KY33	伺服马达	3A	安川伺服马达	SGMAH-A3	30W
				SGMAH-A5	50W
				SGMAH-01	100W
		3D	三菱伺服马达	HC-MFS053	50W
				HC-MFS13	100W
			松下伺服马达	MMSA5A	50W
			MMSA01	100W	

① 注：左、右PPU移栽机械手与接线位置对应。

视角标准：第一视角

KY 单轴驱动器

33系列 · 标准型 无护盖(精密研磨级丝杆)

装轨道尺寸及极限开关安装示列

1 (安装轨道)

2 (安装轨道+EE-SX671)

3 (安装轨道+EE-SX674)

视角标准：第一视角

代码	极限开关/安装轨道	a	b	c	d
KY33	2 (安装轨道+EE-SX671)	50.9	63.4	5	13.5
	3 (安装轨道+EE-SX674)	48.6	54.9	4.8	13.8

精度等级

代码	轨道长度 L	反覆定位精度		定位精度		行走平行度		背隙		启动扭矩	
		精密级	高精密级	精密级	高精密级	精密级	高精密级	精密级	高精密级	精密级	高精密级
KY33	150										
	200										
	300			0.06	0.020		0.010				
	400	±0.01	±0.003					0.020	0.003	7	15
	500										
	600			0.10	0.025		0.015				

容许静力矩

代码	导程	容许静力矩					
		直线导轨					
		俯仰 M_F (N-m)		偏摆 M_V (N-m)		滚动 M_R (N-m)	
		单滑座	双滑座	单滑座	双滑座	单滑座	双滑座
KY33	5	156.6	858.5	156.6	858.5	462	924
	10						

容许负载

代码	导程	基本额定负载(KN)						
		直线导轨			滚珠丝杠			
		C(动)		Co(静)	C(动)		Co(静)	
		精密级/高精密级			精密级	高精密级	精密级	高精密级
KY33	5				2.25	2.94	4.31	5.1
	10	12.21	22.11		2.16	2.84	3.72	4.51



型号	规格	滑块	轨道长度 L	精度等级	护盖	极限开关/安装轨道选择	马达连接 支座选择
KY33	1205	A(单滑座)	150	K(精密级)	无护盖	1(只有极限轨道)	30
	1210	B(双滑座)	200	P(高精密级)		2(安装轨道+EE-SX671)	3D
			300			3(安装轨道+EE-SX674)	

● 优惠价

数量	1~4	5~
价格	100%	另行报价

未税价(元)

交货期

3

① 精密级单滑座(1~3pcs)

台湾KY模组



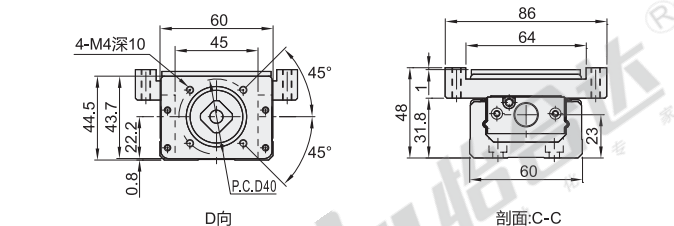
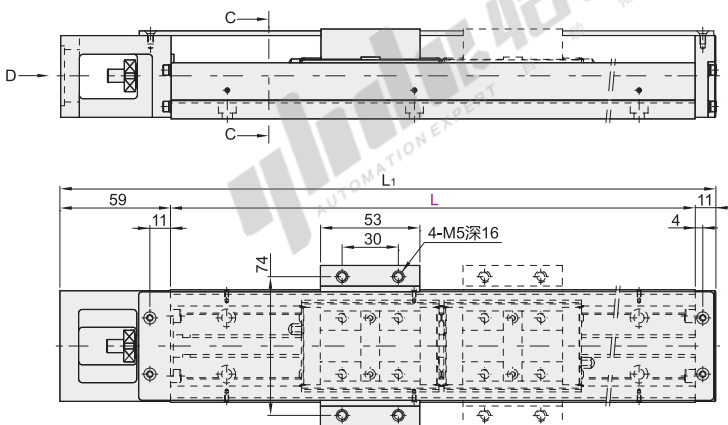
33系列·标准型

含铝护盖(精密研磨级丝杆)

KY 单轴驱动器



代码	类型	滚珠丝杠 导程	底座			马达支座	
			滑座 材质	材质	硬度	材质	表面处理
KY33	伺服马达型	5、10	SCM	铬铝合金	58-62HRC	铝合金	染黑



① 图纸未标注尺寸请参考标准型KY33无护盖产品。

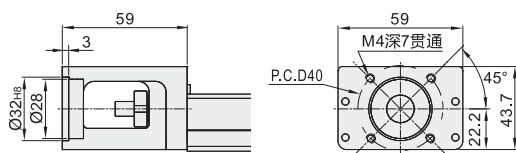
视角标准：第一视角

型号 代码	规格	滑块	轨道长度 L	精度等级	护盖	极限开关 安装轨道选择	马达连接 支座选择	滚珠丝杠 轴径	导程	工作台长度 L ₁	E	E ₁	F	n	n ₁	最大行程		重量(kg)		
																单滑座	双滑座	单滑座	双滑座	
KY33	1205 A(单滑座) 1210 B(双滑座)		150※	H(精密级) P(高精密级)	1(铝护盖)	1(只有极限轨道) 2(安装轨道+EE-SX671) 3(安装轨道+EE-SX674)	30 3A 3D	5 12 10			220	25	25	100	2	2	54.5	—	1.87	—
			270								—	50	104.5				—	2.18	—	
			370								—	—	204.5				128	2.76	3.21	
			470								50	100	304.5				228	3.38	3.83	
			570								50	200	404.5				328	4.09	4.54	
			670								100	6	504.5				428	4.71	5.16	

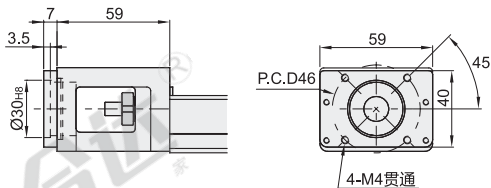
① ※选择轨道长度150/200时，无双滑座。

② 马达连接支座及与马达对应表

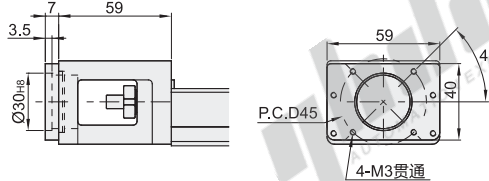
马达连接
支座:30



马达连接
支座:3A



马达连接
支座:3D



代码	马达类型	马达 连接支座	适用品牌		输出功率
			制造厂名称	规格	
KY33	伺服马达	3A	安川伺服马达	SGMAH-A3	30W
				SGMAH-A5	50W
				SGMAH-01	100W
		3D	三菱伺服马达	HC-MFS053	50W
				HC-MFS13	100W
				MSMA5A	50W
			松下伺服马达	MSMA01	100W

① 注：左、右PPU移栽机械手与接线位置对应。

视角标准：第一视角

KY 单轴驱动器

33系列 · 标准型 含铝护盖(精密研磨级丝杆)

装轨道尺寸及极限开关安装示列

1 (安装轨道)

3 (安装轨道+EE-SX674)

2 (安装轨道+EE-SX671)

视角标准: 第一视角

代码	极限开关/安装轨道	b	d	f	h
KY33	2 (安装轨道+EE-SX671)	7.9	5	20.4	13.5
	3 (安装轨道+EE-SX674)	5.6	4.8	11.9	13.8

精度等级

代码	轨道长度 L	反覆定位精度		定位精度		行走平行度		背隙		启动扭矩	
		精密级	高精密级	精密级	高精密级	精密级	高精密级	精密级	高精密级	精密级	高精密级
KY33	150										
	200										
	300			0.06	0.020		0.010				
	400	±0.01	±0.003					0.020	0.003	7	15
	500										
	600			0.10	0.025		0.015				

容许静力矩

代码	导程	容许静力矩						Mp	My	Mr
		直线导轨								
		俯仰Mp(N-m)		偏摆My(N-m)		滚动Mr(N-m)				
		单滑座	双滑座	单滑座	双滑座	单滑座	双滑座			
KY33	5	156.6	858.5	156.6	858.5	462	924			
	10									

容许负载

代码	导程	基本额定负载(KN)						
		直线导轨			滚珠丝杠			
		C(动)		Co(静)	C(动)		Co(静)	
		精密级/高精密级			精密级	高精密级	精密级	高精密级
KY33	5				2.25	2.94	4.31	5.1
	10	12.21	22.11	2.16	2.84	3.72	4.51	



型号		滑块	轨道长度 L	精度等级	护盖	极限开关/安装轨道选择	马达连接 支座选择
代码	规格						
KY33	1205	A(单滑座)	≤50	P(精密级)	(铝护盖)	1(只有极限轨道)	30
	1210	B(双滑座)	200	P(高精密级)		2(安装轨道+EE-SX671)	30
				300			3(安装轨道+EE-SX674)

KY33 - 1205 - A - L150 - H - 1 - 1 - 3A



优惠价		
数量	1~4	5~
价格	100%	另行报价



交货期	
数量	3

精密级单滑座(1~3pcs)

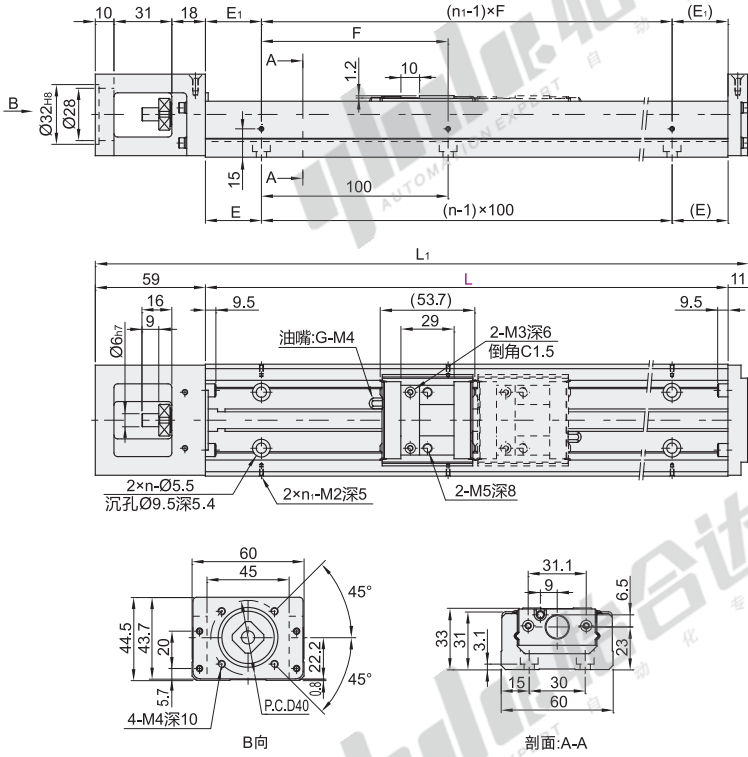
33系列·短型

无护盖(精密研磨级丝杆)

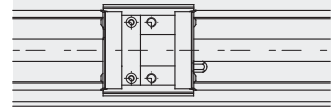
KY 单轴驱动器



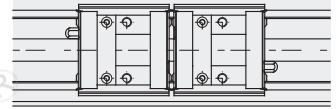
代码	类型	滚珠丝杠 导程	底座			马达支座	
			滑座 材质	材质	硬度	材质	表面处理
KY33	伺服马达型	5、10	SCM	铬钼合金	58-62HRC	铝合金	染黑



单一滑块螺帽使用之油嘴方向



两个滑块螺帽使用之油嘴方向



视角标准：第一视角

型号 代码	规格	滑块	轨道长度 L	精度等级	护盖	极限开关 安装轨道选择	滚珠丝杠 轴径 导程	工作台长度 L1	E	E1	F	n	n1	最大行程		重量(kg)		
														单滑座	双滑座	单滑座	双滑座	
KY33	C(单滑座) D(双滑座)		150	H(精密级) P(高精密级)	0(无护盖)	1(只有极限轨道) 2(安装轨道+EE-SX671) 3(安装轨道+EE-SX674)	12	5	220	25	25	100	2		78.8	26.6	1.57	1.8
			270							50	128.8				76.6	1.86	2.09	
			370								228.8	176.6	2.45	2.68				
			470						50	100	200	4	328.8	276.6	3.05	3.28		
			570						50		5	428.8	376.6	3.73	3.96			
			670						100		6	528.8	476.6	4.34	4.57			

马达连接支座及与马达对应表

马达连接 支座:30

马达连接 支座:3A

马达连接 支座:3D

代码	马达类型	马达 连接支座	适用品牌		输出功率
			制造厂名称	规格	
KY33	伺服马达	3A	安川伺服马达	SGMAH-A3	30W
				SGMAH-A5	50W
				SGMAH-01	100W
		3D	三菱伺服马达	HC-MFS053	50W
				HC-MFS13	100W
			松下伺服马达	MSMA5A	50W
			MSMA01	100W	

注：左、右PPU移栽机械手与接线位置对应。

视角标准：第一视角

KY 单轴驱动器

33系列·短型 无护盖(精密研磨级丝杆)

装轨道尺寸及极限开关安装示例

1 (安装轨道)

2 (安装轨道+EE-SX671)

3 (安装轨道+EE-SX674)

视角标准：第一视角

代码	极限开关/安装轨道	a	b	c	d
KY33	2 (安装轨道+EE-SX671)	50.9	63.4	5	13.5
	3 (安装轨道+EE-SX674)	48.6	54.9	4.8	13.8

精度等级

代码	轨道长度 L	反覆定位精度		定位精度		行走平行度		背隙		启动扭矩	
		精密级	高精密级	精密级	高精密级	精密级	高精密级	精密级	高精密级	精密级	高精密级
KY33	150										
	200										
	300			0.06	0.020		0.010				
	400	±0.01	±0.003					0.020	0.003	7	15
	500										
	600			0.10	0.025		0.015				

容许静力矩

代码	导程	容许静力矩					
		直线导轨					
		俯仰M _F (N-m)		偏摆M _V (N-m)		滚动M _R (N-m)	
		单滑座	双滑座	单滑座	双滑座	单滑座	双滑座
KY33	5						
	10	43.8	326.4	43.8	326.4	248.8	497.6

容许负载

代码	导程	基本额定负载(KN)						
		直线导轨			滚珠丝杠			
		C(动)		Co(静)	C(动)		Co(静)	
		精密级/高精密级			精密级	高精密级	精密级	高精密级
KY33	5				2.25	2.94	4.31	5.1
	10	12.21	22.11	2.16	2.84	3.72	4.51	

型号	滑块		轨道长度 L	精度等级	护盖	极限开关/安装轨道选择	马达连接 支座选择
	代码	导程					
KY33	1205	C(单滑座)	150	C(精密级)	无护盖	1(只有极限轨道)	30
	1210	D(双滑座)	200	P(高精密级)		2(安装轨道+EE-SX671)	30
			300			3(安装轨道+EE-SX674)	3D

● 优惠价

数量	1~4	5~
价格	100%	另行报价

未税价(元)

KY33 - 1205 - C - L150 - H - 0 - 1 - 3A

台湾KY模组

请按图示订货

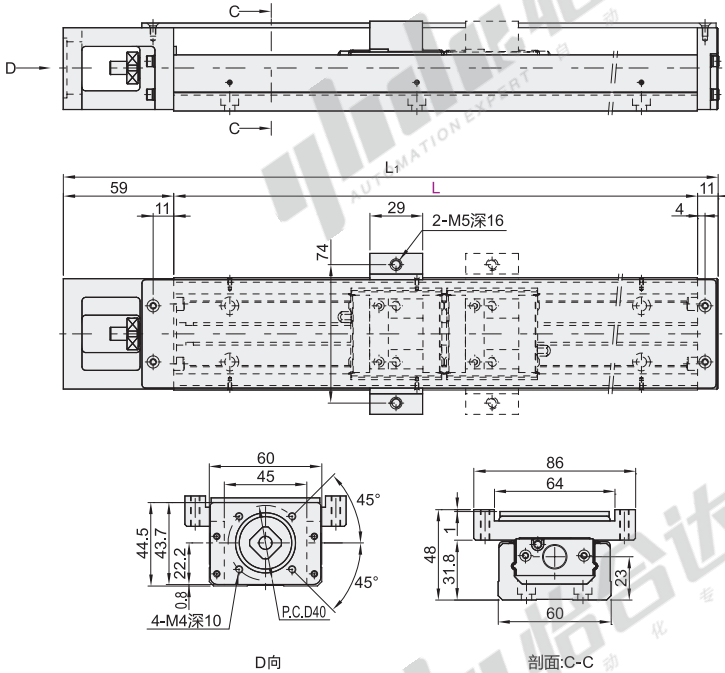
33系列·短型

含铝护盖(精密研磨级丝杆)

KY 单轴驱动器



代码	类型	滚珠丝杠 导程	滑座			底座		马达支座	
			材质	材质	硬度	材质	表面处理		
KY33	伺服马达型	5、10	SCM	铬铝合金	58-62HRC	铝合金	染黑		



① 图纸未标注尺寸请参考短型KY33无护盖产品。

视角标准：第一视角

型号 代码	规格	滑块	轨道长度 L	精度等级	护盖	极限开关 安装轨道选择	马达连接 支座选择	滚珠丝杠 轴径 导程	工作台长度 L ₁	E	E ₁	F	n	n ₁	最大行程		重量(kg)		
															单滑座	双滑座	单滑座	双滑座	
KY33	1205 C(单滑座) 1210 D(双滑座)	D	150						220	25	25	100	2		78.8	26.6	1.68	1.93	
			200						270		50		3	2	128.8	76.6	1.99	2.24	
			300	H(精密级)	1(铝护盖)	1(只有极限轨道)	30	12	5	370				3	2	228.8	176.6	2.62	2.87
			400	P(高精密级)		2(安装轨道+EE-SX671)	3A		10	470	50	100		4	3	328.8	276.6	3.26	3.51
			500			3(安装轨道+EE-SX674)	3D			570		50	200	5	3	428.8	376.6	3.99	4.24
			600							670		100		6	3	528.8	476.6	4.64	4.89

② 马达连接支座及与马达对应表

马达连接
支座:30

马达连接
支座:3A

马达连接
支座:3D

代码	马达类型	马达 连接支座	适用品牌		输出功率
			制造厂名称	规格	
KY33	伺服马达	3A	安川伺服马达	SGMAH-A3	30W
				SGMAH-A5	50W
				SGMAH-01	100W
			三菱伺服马达	HC-MFS053	50W
				HC-MFS13	100W
			松下伺服马达	MSMA5A	50W
			MSMA01	100W	

③ 注：左、右PPU移栽机械手与接线位置对应。

视角标准：第一视角

KY 单轴驱动器

33系列·短型 含铝护盖(精密研磨级丝杆)

装轨道尺寸及极限开关安装示例

1 (安装轨道)

2 (安装轨道+EE-SX671)

3 (安装轨道+EE-SX674)

视角标准: 第一视角

代码	极限开关/安装轨道	b	d	f	h
KY33	2 (安装轨道+EE-SX671)	7.9	5	20.4	13.5
	3 (安装轨道+EE-SX674)	5.6	4.8	11.9	13.8

精度等级

代码	轨道长度 L	反覆定位精度		定位精度		行走平行度		背隙		启动扭矩	
		精密级	高精密级	精密级	高精密级	精密级	高精密级	精密级	高精密级	精密级	高精密级
KY33	150										
	200										
	300			0.06	0.020		0.010				
	400	±0.01	±0.003					0.020	0.003	7	15
	500										
	600			0.10	0.025		0.015				

容许静力矩

代码	导程	容许静力矩						M_p	M_y	M_R
		直线导轨								
		俯仰 M_p (N-m)		偏摆 M_y (N-m)		滚动 M_R (N-m)				
		单滑座	双滑座	单滑座	双滑座	单滑座	双滑座			
KY33	5									
	10	43.8	326.4	43.8	326.4	248.8	497.6			

容许负载

代码	导程	基本额定负载(KN)								
		直线导轨			滚珠丝杠					
		C(动)		Co(静)	C(动)		Co(静)			
		精密级/高精密级			精密级	高精密级	精密级	高精密级		
KY33	5									
	10	12.21		22.11	2.25	2.94	4.31	5.1		
					2.16	2.84	3.72	4.51		



型号		滑块	轨道长度 L	精度等级	护盖	极限开关/安装轨道选择	马达连接 支座选择
代码	导程						
KY33	1205	C(单滑座)	150	E(精密级)	(铝护盖)	1(只有极限轨道)	30
	1210	D(双滑座)	200	P(高精密级)		2(安装轨道+EE-SX671)	30
				300			3(安装轨道+EE-SX674)



优惠价		
数量	1~4	5~
价格	100%	另行报价

KY33 - 1205 - C - L150 - H - 1 - 1 - 3A

