

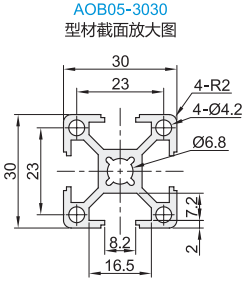
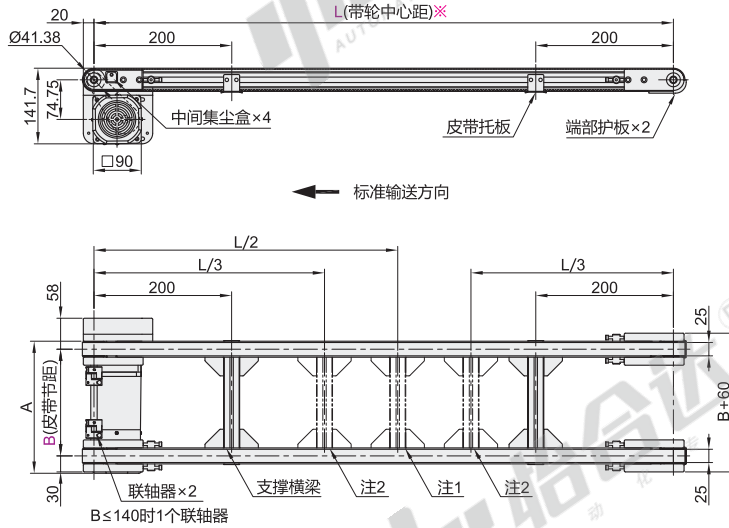
双列型 · 低粉尘 ▶ 头部驱动欧标型材(带轮直径30mm)

同步带输送机

小型输送机

代码	类型	材质					表面处理			
		型材	轴承座	端部护板	皮带托板	集尘盒	护罩	型材	轴承座	护罩
KQS01	低粉尘	铝材		SUS304		SPCC	阳极氧化处理		喷涂	

- ① 特长:
- 适用于光伏行业设备或小型重载输送场合;
 - 联轴器传动、同步带跑偏独立可调;
 - 带集尘盒及端部护板, 有效防止传动粉末污染产品;
 - 小型重载、高性价比同步带输送机。



- ① 可使用T型螺母:
 AHC21-308-M6
 AHC21-308-M5
 AHC21-308-M4
 AHC21-308-M3
 默认使用规格:
 AHC21-308-M6

- * $L \leq 1000$ 时每条槽内预装4个螺母, $L > 1000$ 时每条槽内预先装入6个螺母。
 在需要预埋更多螺母时, 请通过追加选型进行指定。
- ① 同步齿形带采用S5M型 (绿色: 滑动用、黑色: 防静电)
- ② 注1: $L \geq 1500$ 时, 此处增加支撑横梁×1
- ③ 注2: $L \geq 2000$ 时, 此处增加支撑横梁×2(均布)
- ④ 皮带托板数与支撑横梁数量相同并对齐。



① 齿轮头减速机

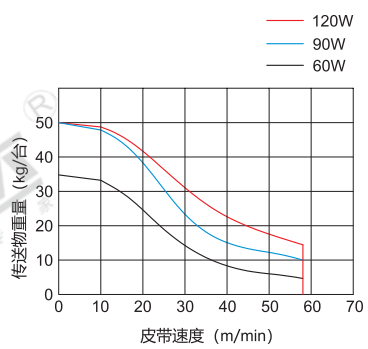
齿轮头 减速比	皮带速度(m/min)	
	50Hz	60Hz
5	67.6	80.6
7.5	45.1	53.7
9	37.6	44.8
12.5	27.0	32.2
15	22.5	26.9
18	18.8	22.4
25	13.5	16.1
30	11.3	13.4
36	9.4	11.2
50	6.8	8.1
60	5.6	6.7
75	4.5	5.4
90	3.8	4.5
100	3.4	4.0
120	2.8	3.4
150	2.3	2.7
180	1.9	2.2

- ① 可能会因负载状态而减小。
- ② 此输送速度表参照台邦电机
 (50Hz 1300转/min, 60Hz 1550转/min)

② A尺寸表

输出功率 (W)	马达		减速比	A
	规格	制造商		
60W	三相马达	国产	5~18	202.5
	速度控制马达		25~180	
	速度控制马达		5~18	
90W	三相马达	国产	5~18	217.5
	速度控制马达		25~180	
	速度控制马达		5~18	
120W	三相马达	松下	5~180	195
	速度控制马达		5~180	
	速度控制马达		5~18	
120W	三相马达	国产	25~180	217.5
	速度控制马达		5~18	
	速度控制马达		25~180	

③ 传送能力(参考值)



同步带输送机

◀ 双列型 · 低粉尘

头部驱动欧标型材(带轮直径30mm)

小型输送机

型号		L		马达选择				马达品牌选择
代码	B(最小单位10)	最小单位5	输出功率(W)	电压(V)	规格	齿轮头减速比	皮带规格	
KQS01	100-300	500-3000	60	TA220(单相)	SCM 速度控制马达	5 7.5 9 12.5 15 18 25 30 36 50 60 75 90 100	K(经济型通用: 白色) L(经济型滑动用: 绿色)	T(国产品牌) S(松下马达)
			90	SA200(三相)	INV 变频器	120 150 180	E(普通用: 白色) D(滑动用: 绿色)	松下马达停产, 货期不稳定。
			120	NV(无马达)	NM 无马达	NH 无齿轮头	F(防静电: 黑色) J(无皮带)	W(无马达、 齿轮头)

- ① 选择了无马达、齿轮头时，马达安装孔间距将因马达输出功率而异。
- ② 选择了无马达、齿轮头时，主机将以部件状态交货。
- ③ 选择了皮带规格D绿色：滑动用同步带时，侧边会有轻微起毛，不同工况起毛程度不一样。



请按图示订货

型号		L		马达选择				马达品牌选择
代码	B(最小单位10)	最小单位5	输出功率(W)	电压(V)	规格	齿轮头减速比	皮带规格	
(KQS01)	(100-300)	(500-3000)	(60) 90 120	TA220(单相)	SCM 速度控制马达	5 7.5 (9) 12.5 15	K(经济型通用: 白色) L(经济型滑动用: 绿色)	T(国产品牌) S(松下马达)

KQS01-B300-L1000-60-TA220-SCM-9-K-T

☑ 可选加工

型号		L		马达选择				马达品牌选择	可选加工代码
代码	B(最小单位10)	最小单位5	输出功率(W)	电压(V)	规格	齿轮头减速比	皮带规格		
(KQS01)	(100-300)	(500-3000)	(60) 90 120	TA220(单相)	SCM 速度控制马达	5 7.5 (9) 12.5 15	K(经济型通用: 白色) L(经济型滑动用: 绿色)	T(国产品牌) S(松下马达)	(MA) (MB)

KQS01-B300-L1000-60-TA220-SCM-9-K-T-MA



可选加工

代码	MA	代码	MB()
技术说明	<p>马达安装位置反向</p> <p>选型方法 MA</p>	<p>附带后装螺帽</p> <p>选型方法 MB3</p> <p>① 请指定附带后装螺帽数量。 如：MB3表示每条槽3个螺帽</p>	



Example
使用示例

