



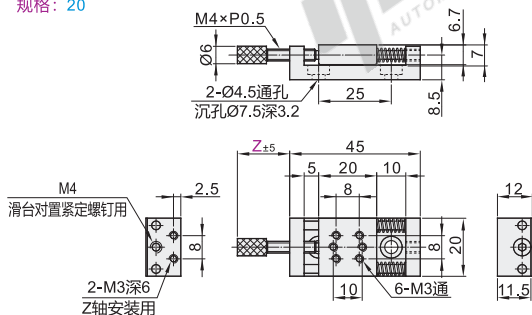
代码	类型	主体		导向轴		弹簧	压紧丝杠		附件
		材质	表面处理	材质	硬度	材质	材质	表面处理	
HHJ01	标准型 普通旋钮型	A6063	黑色阳极氧化	SUS304	56HRC~	SUS631	S45C	无电解镀锌	内六角圆柱头螺钉

特点：价格较为实惠，适用于调整精度要求不太高的场合。使用了弹簧，可抑制背隙的产生。

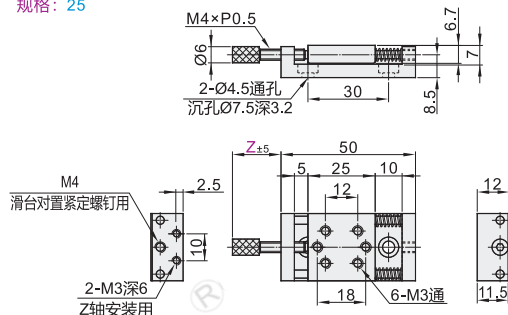
附件

规格	附件螺钉		数量	材质
20	内六角圆柱头螺钉	TAC21-M4-L12	2个	SUS304
25				
40	短头内六角圆柱头螺钉	TAF01-M5-L16	4个	ML40Cr
60				

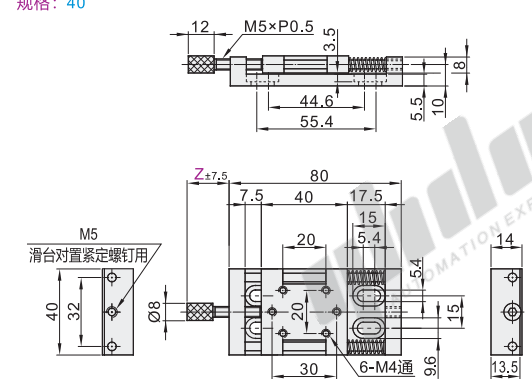
规格：20



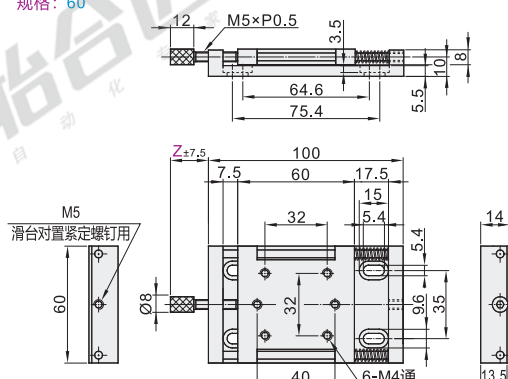
规格：25



规格：40



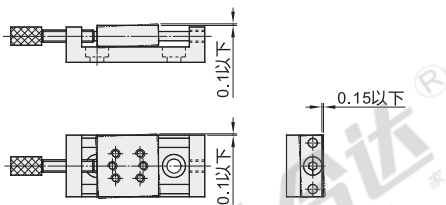
规格：60



视角标准：第一视角

精度基准

- 不适用于精密定位。
- 可根据弹簧的最大位移量设定行程；
- 超行程使用可能导致精度降低；
- 在垂直方向使用时，建议增加对置紧固螺丝；
- 使用合适的对置紧固螺栓，能固定滑台。



代码	规格	Z			台面尺寸	移动量	耐负载(N)		旋钮旋转1圈移动量(mm)	重量(g)
		18	28	38			水平	垂直		
HHJ01	20	18	28	38	20×20	±5	9.8	2	0.5	38
	25				25×25					
	40	19.5	30	40	40×40	±7.5	14.7	8	104	
	60	19.5	40	60	60×60				193	



请按图示订货 HHJ01 - 20 - Z28

代码	规格	Z
HHJ01	25	18 38



未税价(元)

优惠价	
数量	1~9 10~
价格	100% 另行报价



交货期
5