

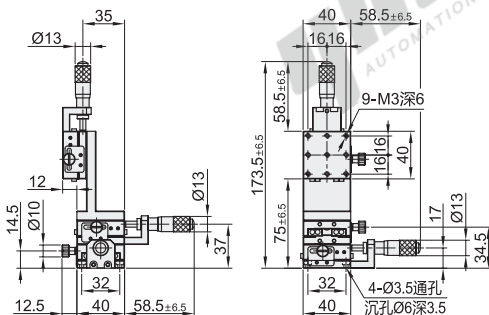
XYZ轴·交叉滚柱引导式 千分尺进给型

手动位移台

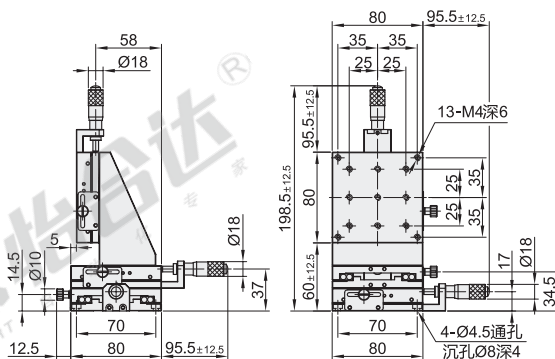
代码	类型	传动方向	材质	表面处理
E-EIU01	千分尺进给型	XYZ轴	铝合金	黑色阳极氧化

- ① 安装使用中交叉导轨、微分头有可能会生锈，请务必注意采取防锈措施；
- ② 交叉滚子导轨冲击性弱，掉落或对其施加过大力度，将会产生滑动异常，使用时请充分注意。
- ③ 耐负载数值仅为参考值，震动和负载有大力臂等工况不适合使用。
- ④ 使用方法：将锁紧旋钮松开后，调节驱动机构(微分头/进给丝杠)至目标位后拧紧锁紧旋钮。
- ⑤ 请注意，拧紧锁紧旋钮后禁止调节驱动机构(微分头/进给丝杠)或用手大力推动，由于驱动机构的驱动力远远大于锁紧旋钮产生的摩擦力，会导致台面偏移。

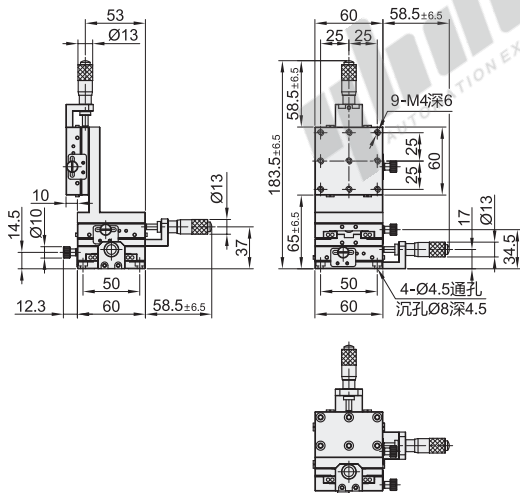
规格：40



规格：80



规格：60



视角标准：第一视角

型号		台面尺寸 (mm)	行程 (mm)			耐负载 (N)
E-EIU01	规格 40	40×40	X轴：±6.5	Y轴：±6.5	Z轴：±6.5	9.8
	规格 60	60×60	X轴：±12.5	Y轴：±12.5	Z轴：±12.5	19.6
	规格 80	80×80	X轴：±12.5	Y轴：±12.5	Z轴：±12.5	49



型号		台面尺寸
代码	规格	40×40
E-EIU01	40	40×40
	60	60×60
E-EIU01—40		



优惠价		
数量	1~9	10~
价格	100%	另行报价

交货期	
数量	5

手动位移台

