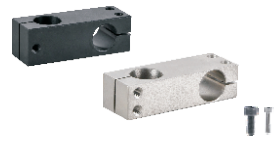


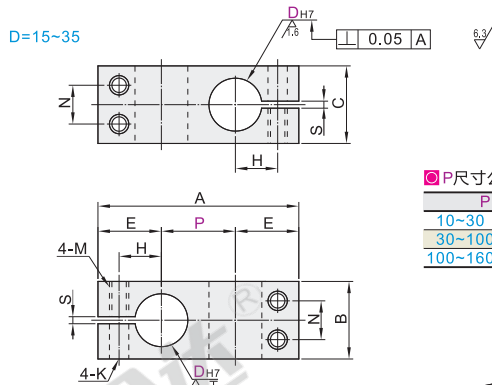
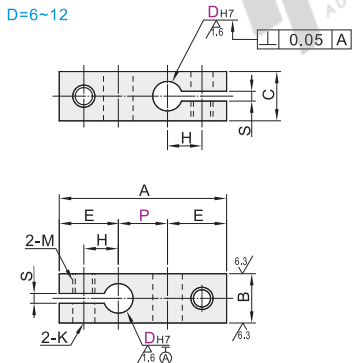
代码	类型	材质		表面处理	附件(螺钉)
		国标	相当		
RDF01	孔距选择型	Q235	SS400	发黑	TAC01
RDF02		LD31	A6063	无电解镀镍	TAC21
RDF21		0Cr18Ni9	SUS304	黑色阳极氧化	TAC01
RDF41	孔距指定型	Q235	SS400	发黑	TAC01
RDF11		LD31	A6063	无电解镀镍	TAC21
RDF12		0Cr18Ni9	SUS304	黑色阳极氧化	TAC01
RDF31		Q235	SS400	发黑	TAC01
RDF51		LD31	A6063	无电解镀镍	TAC21

附件螺钉

D	RDF01/11/21/31	RDF02/12/41/51
6	M4×10 2个	M4×10 2个
8	M5×12 2个	M5×12 2个
10	M5×16 2个	M5×16 2个
12	对应	对应
15	代码	代码
20	TAC01 M6×25 4个	TAC21 M5×20 4个
25	M6×30 4个	M6×30 4个
30	M8×35 4个	M8×35 4个
35	M8×40 4个	M8×40 4个



- ① 如对防锈有要求, 请优先选用不锈钢材质或无电解镀镍产品。
- ② 由于产品批次不同, 发货镀镍产品可能存在喷细砂, 不影响尺寸及功能。



P尺寸公差

P	公差
10~30	±0.2
30~100	±0.3
100~160	±0.5

① D_{H7}公差和垂直度均为开口槽加工前的标准。

视角标准: 第一视角

孔距选择型

代码	型号		P	A	B	C	E	H	N	M	K	S
	D _{H7}	P										
RDF01 RDF02 RDF21 RDF41	6	+0.012 0	10 15 20	A=P+2E	10	10	12	7	—	M4	4.5	1.2~2.3
	8	+0.015 0	10 15 20 25									
	10	—	—									
	12	—	15 20 25 30									
	15	+0.018 0	20 25 30 40									
	20	—	25 30 40 50									
25	+0.021 0	30 40 50 75	45	45	22	22	18	12	11	M5	5.5	
30	—	—										
35	+0.025 0	50 75 100 150										

孔距指定型

代码	型号		最小单位1	A	B	C	E	H	N	M	K	S
	D _{H7}	P										
RDF11 RDF12 RDF31 RDF51	6	+0.012 0	10~25	A=P+2E	10	10	12	7	—	M4	4.5	1.2~2.3
	8	+0.015 0	10~30									
	10	—	—									
	12	+0.018 0	15~35									
	15	—	20~45									
	20	—	25~55									
	25	+0.021 0	30~80									
	30	—	—									
35	+0.025 0	50~160	45	45	32	24	24	M8	9			

孔距选择型

代码	D _{H7}	P
RDF01	6	10 15 20
RDF02	8	10 15 20 25
	10	15 20 25 30

RDF02—D6—P20

孔距指定型

代码	D _{H7}	最小单位1
RDF11	6	10~25
RDF12	8	10~30
	10	15~35

RDF11—D8—P18



● 优惠价
数量 1~4 5~
价格 100% 另行报价

