

# 温度控制器

## 智能型·单通道

加热器  
温度传感器

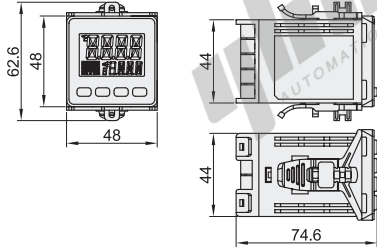
L1

代码	类型	输入通道	面板类型	安装方式
ZKP26	智能型	单通道	短机壳	面板安装

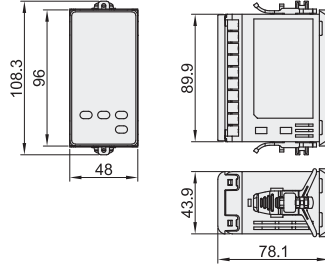
特点:

- 多种输入信号类型可选, 多种仪表型号可选;
- 具有测量显示、控制输出、报警输出、变送输出、RS485通讯等功能;
- 多种PID控制算法可供选择, 且具有自整定功能;
- 本产品使用于工业机械、机床、普通测量仪器及设备中;
- 短机壳, 一体式数码管;
- 0.5级精度。

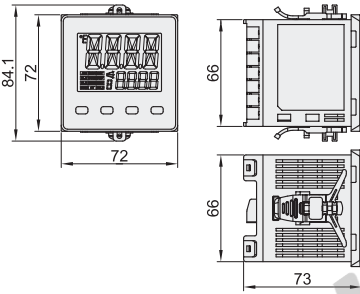
规格: 4



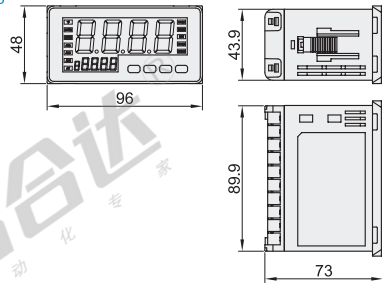
规格: 6



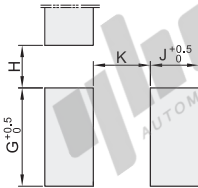
规格: 7



规格: 8



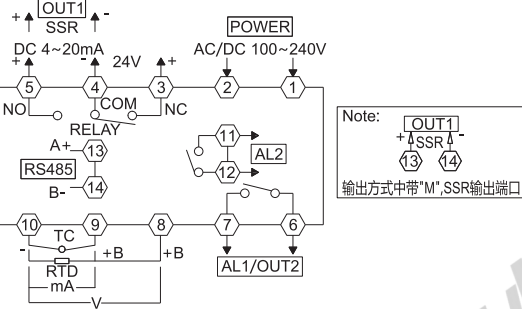
安装开孔尺寸图



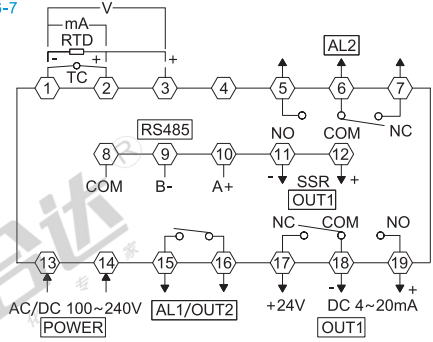
规格	G	H(min)	J	K(min)
4	45		45	25
6	91.5	25	45	
7	67.5		67.5	
8	45		91.5	

接线图(注: 接线如有变动, 以实际仪表壳上的接线图为准。)

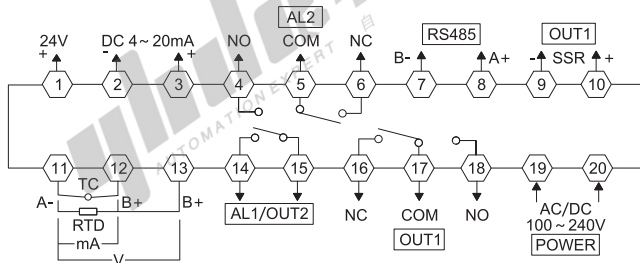
ZKP26-4



ZKP26-7



ZKP26-6/8



型号		主控输出方式	继电器报警输出/通信	输入类型	工作电源
代码	规格				
ZKP26	4	M(SSR或者继电器输出可切换)	B(一路报警输出) C(二路报警输出) BR(一路报警输出+RS485)	TC/RTD (热电偶热电阻可切换)	AC/DC 100~240V
		R(继电器输出) S(SSR输出)	CR(二路报警输出+RS485)		
	D(DC4~20mA调节输出)*	C(二路报警输出)			
6 7 8		M(SSR或者继电器输出可切换) D(DC4~20mA调节输出)* MD(SSR/继电器/DC4~20mA调节输出可切换)*	C(二路报警输出) CR(二路报警输出+RS485)		

- ① 主控输出方式：D可输出控制固态继电器，并且可通过ACT菜单改为变送输出上传数据，但是切换为变送输出后无主控功能。
- ② 主控输出方式：MD不可以选择规格7，(DC4~20mA调节输出)可通过ACT菜单切换为变送输出上传信号，并保留固态继电器SSR和继电器主控输出功能。
- ③ 备注：固态继电器输出响应时间1s，继电器输出响应时间20s，如需高频高精度调节加热器通断防止超温，请选择固态继电器输出。



请按图示订货

型号		主控输出方式	继电器报警输出/通信
代码	规格		
ZKP26	4	M(SSR或者继电器输出可切换)	B(一路报警输出) C(二路报警输出) BR(一路报警输出+RS485)

ZKP26-4-M-C



未税价(元)

优惠价	数量	1~10	11~
	价格	100%	另行报价



交货期  
7

技术参数

采样速度	2次/秒
继电器容量	AC 250V/3A 额定负载寿命大于10万次
供电电源	AC/DC 100~240V(85~265V), DC24V
整机功耗	< 10VA
周围环境条件	室内使用，温度：0~50°C 无结露，湿度：<85%RH，海拔小于2000m
存贮环境	-10~60°C, 无结露
固态继电器输出	DC24V脉冲电平，带载<30mA
电流输出	DC4~20mA 带载小于500Ω，温漂250PPM
通信接口	RS485接口 Modbus-RTU协议，最多接入30台
绝缘电阻	输入、输出、电源对机壳 > 20MΩ
静电放电	IEC/EN61000-4-2 Contact ±4KV/Air ±8KV perf.Criteria B
脉冲群抗扰度	IEC/EN61000-4-4 ±2KV perf.Criteria B
浪涌抗扰度	IEC/EN61000-4-5 ±2KV perf.Criteria B
电压暂降及短时中断抗扰度	IEC/EN61000-4-29 0%~70% perf.Criteria B
隔离耐压	信号输入与输出及电源1500VAC 1min, 60V以下低压电路之间DC500V, 1min
整机重量	约400g
机壳材质	外壳与面板基架PC/ABS(难燃度UL94V-0)
面贴材质	PC
停电数据保护	10年，可写数据次数100万次
安全标准	IEC61010-1 过电压分类II，污染等级2，等级II(加强绝缘)

