

UV LED线光源

代码	类型	冷却方式	材质	表面处理
NHT52	UV LED线光源	风冷/气冷	铝合金	银色阳极氧化

产品特点

- 采用风冷或气冷的冷却方式，提高光源使用寿命；
- 能量高，瞬间点亮固化胶水；
- 控制器采用智能显示屏控制面板，可自由设置功率大小和照射时长；
- 报警反馈齐全，灯面异常，高温异常，电源异常等报警反馈。

应用范围：可应用在PCB板芯片UV胶水粘接、触摸屏胶水封边、扬声器(喇叭)UV胶水固话粘接、液晶屏封边、汽车连接器紫外胶水固化粘接等场合。

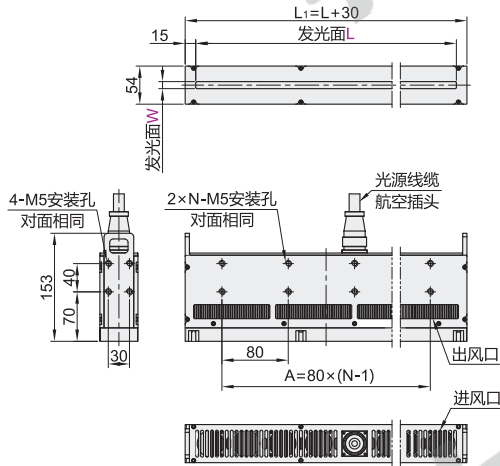
UV LED线光源包含配套控制器，光源线缆长2m。

产品附带使用说明书。

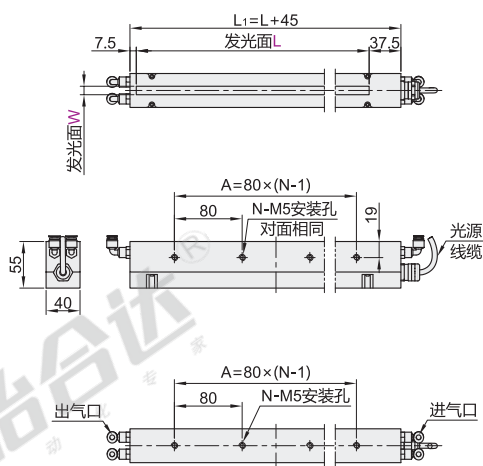


UV LED线光源

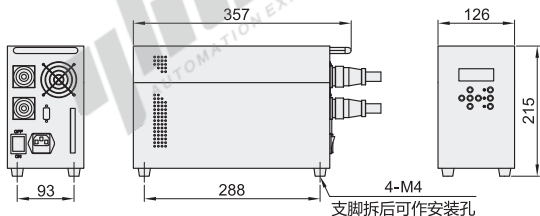
F(风冷)



Q(气冷)



控制器



代码	型号	波长(nm)	发光区尺寸		冷却方式	光强度 (mw/cm ²)	功率 (W)	插头 芯数	线缆 数量	安装孔尺寸		L ₁		重量(kg)		
			L	W						A	孔数N	F(风冷)	Q(气冷)	控制器	本体 F(风冷) Q(气冷)	
NHT52	365	405	10	5	F(风冷)	3000	110	16	1	80	2	130	145		1.2	1.8
				10		2500										
			15	Q(气冷)	2000	140	160	3	230	245	4	2.4	3.5			
					5	3000										
			10	F(风冷)	2500	165	240	4	330	345	3.6	5.5				
					15	2000										
		5	Q(气冷)	3000	225	320	5	430	445	4.5	4.8	7.5				
				10	2000											
		15	F(风冷)	2000	400	400	6	530	545	5.5	6	9				
				5	3000											
		10	Q(气冷)	2500	330	480	7	630	645	6	7.2	11				
				15	2000											
		5	F(风冷)	3000	380	480	7	630	645	6	7.2	11				
				10	2500											
		15	Q(气冷)	2000	560	480	7	630	645	6	7.2	11				



型号	发光区尺寸		冷却方式
代码	波长(nm)	L	W
NHT52	365	100	5
	385	100	10
		100	15
		100	5
		100	10

NHT52-365-L100-W10-F



优惠价	数量	1~5	6~
	价格	100%	另行报价

交货期
15

功能介绍

- UV LED控制系统，具有手动或远程两种控制方式；
- 24V标准直流电压信号输出接口；
- 可采用RS485接口进行数据读取以及控制；
- 配有液晶显示屏，显示LED实时功率、温度以及其他操作设置。

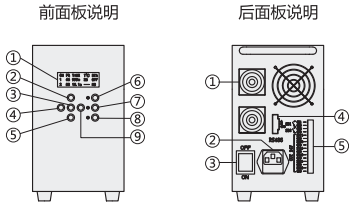
前面板说明（概述，详细设置参见说明书）

- ① LCD显示窗口；
- ② 方向操作键：切换设置项以及子菜单切换功能键；
- ③ 确认键；
- ④ 设置键：进入设置菜单；
- ⑤ 同②；
- ⑥ 通道开关键：开启或关闭【1】通道LED；
- ⑦ 通道开关键：开启或关闭【2】通道LED；
- ⑧ LED总开关：同时控制【1】、【2】通道LED；
- ⑨ 同②。

后面板说明（概述，详细设置参见说明书）

- ① LED航空插头母座；
- ② 电源插头母座；
- ③ 电源开关；
- ④ RS485插座；
- ⑤ I/O信号板（详细说明见“I/O信号板说明”）。

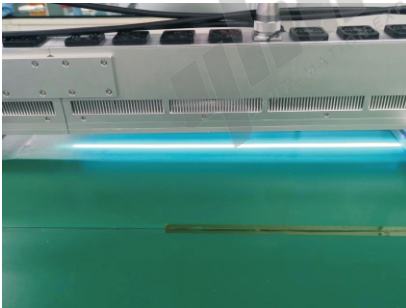
控制面板说明



I/O信号板接口定义

I/O信号板接口定义			
序号	表示内容	输入输出	信号名
1	CH1	输入	UV照射开始/结束输入CH1
2	GND	—	输入用COM
3	CH2	输入	UV照射开始/结束输入CH2
4	GND	—	输入用COM
5	RDY1	输出	准备输出CH1
6	GND	—	输出用COM
7	RDY2	输出	准备输出CH2
8	GND	—	输出用COM
9	STA1	输出	CH1工作中信号
10	GND	—	输出用COM
11	STA2	输出	CH2工作中信号
12	GND	—	输出用COM
13	ERR1	输出	CH1错误信号
14	GND	—	输出用COM
15	ERR2	输出	CH2错误信号
16	GND	—	输出用COM

EX Example 使用示例



液晶手写板
UV LED线光源（风冷）