

①卡爪

代码	材质		表面处理	硬度
	国标	相当		
PFC01	Q235	SS400	无电解镀锌	渗碳淬火40-45HRC
PFC11	0Cr18Ni9	SUS304		
PFC21	MC尼龙	MC尼龙		

②弹簧

代码	材质		表面处理
	国标	相当	
R(软)	0Cr18Ni9	SUS304-WPB	
Y(硬)			

③底座

代码	主体		附件(销)	
	国标	相当	材质	表面处理
LK TK MK BK PK	Q235	SS400	无电解镀锌	S45C 无电解镀锌
LU TU BU MU	0Cr18Ni9	SUS304		

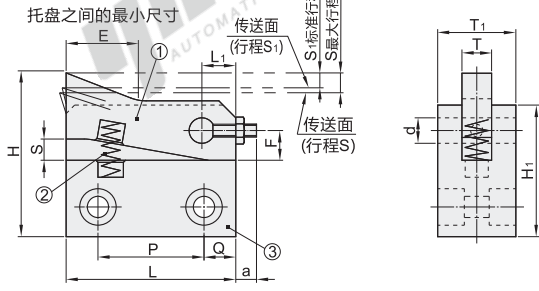
附件(适用于TK·TU)

卡爪	TK	TU
10S/10C	UAC04-D20-V6-T3 2个	UAC61-D20-V6-T3
14S/14C	UAC04-D25-V8-T3 2个	



① 本产品由①卡爪+②弹簧+③底座组合而成，选择以下各部件装配后出货。

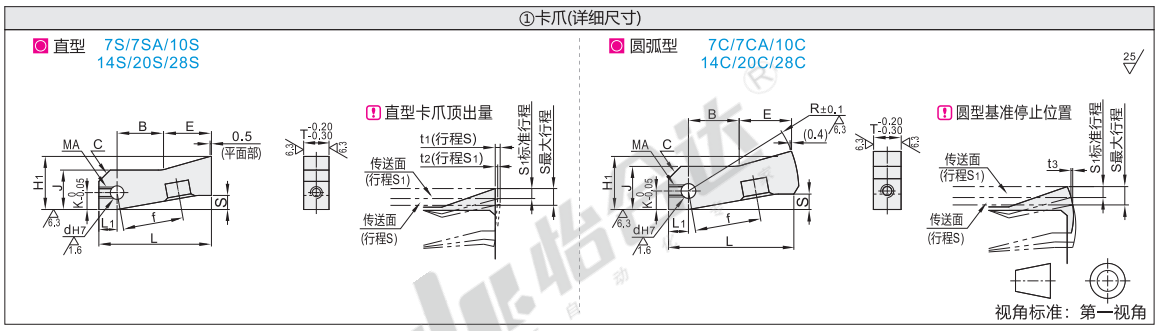
	①卡爪	②弹簧	③底座
PFC01	28S 28C 20S 20C		BK PK
PFC01	14S 14C 10S 10C	R	LK TK BK MK PK
PFC21	7S 7C 7SA 7CA	Y	LU TU BU MU



视角标准：第一视角

型号	①卡爪	②弹簧	③底座	T	T ₁	d	H	H ₁	L	P	Q	a	S	S ₁	
PFC01 (SS400) PFC21 (MC尼龙)	7S 7C	R 软	LK 侧面孔型(螺栓孔型)	7	12		29	22.5	30	20	5	2.5			
			MK 侧面孔型(螺栓孔型)												
			BK 底部螺孔型												
	PK π型														
	LK 侧面孔型(螺栓孔型)														
	MK 侧面孔型(螺栓孔型)														
BK 底部螺孔型															
PK π型															
PFC01 (SS400) PFC11 (SUS304) PFC21 (MC尼龙)	10S 10C	Y 硬	LK* 侧面孔型(螺栓孔型)	10	19		38	31	40	25	7.5			5	
			TK* 侧面孔型(通孔型)												
			MK* 侧面孔型(螺栓孔型)												
			BK* 底部螺孔型												
			PK* π型												
			LU 侧面孔型(螺栓孔型)												
	TU 侧面孔型(通孔型)														
	MU 侧面孔型(螺栓孔型)														
	BU 底部螺孔型														
	PFC01 (SS400)	14S 14C		LK 侧面孔型(螺栓孔型)	14	25	8	55.5	43	55	35	10			10
				TK* 侧面孔型(通孔型)											
				MK* 侧面孔型(螺栓孔型)											
BK* 底部螺孔型															
PK* π型															
BK 底部螺孔型															
PK π型															
PFC01 (SS400)	20S 20C 28S 28C		BK 底部螺孔型	20	38	10	63	49	65	40	12.5	4.5			
			PK π型												
			BK 底部螺孔型												
			PK π型												
			BK 底部螺孔型												
			PK π型												

①带*规格不适用PFC11。
①带()内的规格不适用PFC01。



型号	卡爪	T	L		L ₁	B	S	E		R	H ₁	J	K	MA	d	f	C	t ₁	t ₂	t ₃						
			直型	圆弧型				直型	圆弧型																	
PFC01 PFC11 PFC21	7S 7C	7	30	31.5	7.5	7.5	15	13.9	24	16	10	5	M3*	6	15.7	3	1.8	1.2	0.7							
	7SA 7CA		40	41.5																8	15	5	17	15.9	33.5	20
	10S 10C	10	40	41.5	8	15	5	17	15.9	33.5	20	14	7							M4*	21	4	1.6	1	0.5	
	14S 14C		14	55	57	10	12.4	10	32.6	30	47	30.5	19							10	8	35.8	5	3.3	2	0.8
	20S 20C	20	65	66.5	12.5	18.5	11	34	30.4	54	33	21	10							M5	10	40	7	3.4	2	1.5
	28S 28C		28	80	82.5	15	30	13	35	30.5	67.5	45	30							15	M6	12	50	9	4.5	2.8

① *PFC21为插入螺纹套。

止回组件

②弹簧(详细负载)

代码			负载(计算值)N							
			装配		行程3		行程5(7)		行程10(12)	
			弹簧上部	工件导块前端部	弹簧上部	工件导块前端部	弹簧上部	工件导块前端部	弹簧上部	工件导块前端部
7S	软	R	0.4	0.3	1.1	0.7	1.5	1.0		
7C	硬	Y	1.4	1.0	2.4	1.6	2.9	2.0		
7SA	软	R	0.3	0.2	1.0	0.7	1.5	1.0		
7CA	硬	Y	1.7	1.1	2.6	1.7	3.1	2.1		
10S	软	R	0.3	0.2	1.0	0.7	1.5	1.0		
10C	硬	Y	1.8	1.2	2.6	1.7	3.2	2.1		
14S	软	R	0.9	0.7	1.3	1.1	1.7	1.3	2.4	1.9
14C	硬	Y	2.6	2.1	3.1	2.5	3.5	2.8	4.3	3.5
20S	软	R	2.3	1.8			3.0	2.4	3.8	3.0
20C	硬	Y	3.6	2.8			4.5	3.5	5.5	4.3
28S	软	R	3.7	2.6			5.2	4.0	6.3	4.8
28C	硬	Y	4.9	3.4			6.7	5.2	8.0	6.2

①以上负载为参考值,仅供参考

③底座(详细尺寸)

侧面孔型

螺孔型
LK (SS400)
LU (SUS304)

通孔型
TK (SS400)
TU (SUS304)

螺孔型
MK (SS400)
MU (SUS304)

底部螺孔型
BK (SS400)
BU (SUS304)

π型
PK (SS400)

型号	底座	T	T1	侧面孔型							底部螺孔型			π型																								
				L	P	Q	L1	B1	H2	X	F	d	C	Y	d1	d2	h	d3	M1	M2	V	d4	E	T2	T3													
7S 7C	LK	7	12	30	20	5	7.5	16	22.5	18	5	3	7	5.5				M5	—	—	—	—	—	—														
	MK																								2.5	—	—	—	—	—	—	—	M5	6	4.5	20	28	5
	BK																																					
7SA 7CA	LK	7	12	30	20	5	7.5	16	22.5	18	5	3	7	6.6				M6	—	—	—	—	—	—														
MK	6																								9	5.5	22	32	6									
BK																																						
10S 10C	LK LU	10	19	40	25	7.5	8	21.5	31	25	7	3	7	—	—	—	—	M6	—	—	—	—	—	—														
TK TU	9																								—	—	—	—	—									
MK MU																																						
14S 14C	BK BU	14	25	55	35	10	10	36.5	43	35	8	4	10	9	14	8.5	—	M8	—	—	—	—	—	—														
PK	12																								9	42	60	12										
LK																																						
20S 20C	TK	20	38	65	40	12.5	12.5	40.7	54	46	10	5	—	—	—	—	—	M10	15	—	—	—	—	—														
BK	9																								58	75	16											
PK																																						
28S 28C	BK	28	50	80	50	15	15	51.4	64	53	15	12	—	—	—	—	—	M12	20	—	—	—	—	—														
PK	11																								70	90	19											
LK																																						

定 导
位 向
零 件

A7



请按图示订货

型号: PFC21-10S-R-LK

代码: PFC01, PFC11, PFC21

①卡爪: 10S, 10C

②弹簧: R (软), Y (硬)

③底座: LK, MK, BK

型号: PFC21-10S-Y-PK

代码: PFC01, PFC11, PFC21

①卡爪: 10S, 10C

②弹簧: R (软), Y (硬)

③主体: MK, BK, PK



未标价(元)

● 优惠价

数量	1~9	10~
价格	100%	另行报价



交货期
5