

点光源

代码	类型	高度	表面处理	
			主体	主体
NHS51	点光源	标准	铝合金	黑色阳极氧化

产品特点:

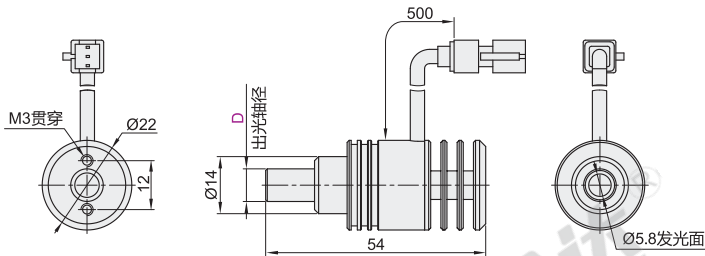
- 采用进口大功率LED灯珠，亮度高，体积小；
- 高效散热设计，保证使用寿命。

应用范围:

- 检测微小元件；
- 适用于安装空间较小的视觉系统；
- 配合远心镜头使用。

备注:

- 光源配有标准3米延长线，特殊长度和材质需要备注或另外咨询；
- 光源不含光源控制器，光源控制器需另外选型下单；
- 光源需接直流5V电压，选配输出直流5V电压的点光源控制器或接设备上稳定的直流5V电压；
- 光源线正负极区分：白色/红色为“正极”，黑色为“负极”。



型号		功率(W)	发光颜色	电压(V)
代码	出光轴径D			
NHS51	8	5	W(白色) B(蓝色) R(红色)	5



型号		功率(W)	发光颜色
代码	出光轴径D		
NHS51	8	5	W/B/R

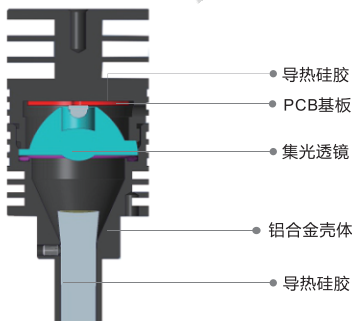
NHS51 - D8 - 5 - B



优惠价		
数量	1~5	6~
价格	100%	另行报价

交货期	
数量	5

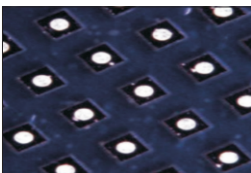
光源结构



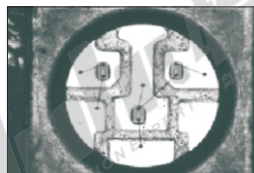
打光示意图



应用案例



(1) 晶格有无和缺陷检测



(2) LED灯线路焊接检测



(2) 字符检测