

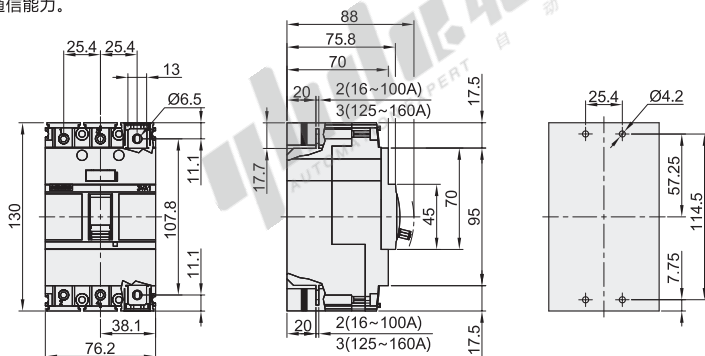
3VA系列塑壳断路器 RCD510系列塑壳漏电保护断路器

3极
西门子品牌

3VA系列塑壳断路器

特点:

- 紧凑设计;
- 高分断能力;
- 良好的选择性保护;
- 集成计量功能;
- 现场总线通信能力。



CCC
SIEMENS
西门子



视角标准: 第一视角

型号	额定电流(A)	极数	分断能力	额定电压	壳架电流
3VA11964ED320AA0	16	3P	36KA	415V AC	160A
3VA11204EF320AA0	20				
3VA11254EE320AA0	25				
3VA11324ED320AA0	32				
3VA11404ED320AA0	40				
3VA11504ED320AA0	50				
3VA11634ED320AA0	63				
3VA11804EF320AA0	80				
3VA11104ED320AA0	100				
3VA11124ED320AA0	125				
3VA11164ED320AA0	160				

技术参数

型号		3VA系列
极数		3P
符合 IEC 60947-2 电气特性		
额定电流 In 在50°C温度环境	A	16~160
额定电压 Ue AC50/60HZ	V	690
额定绝缘电压 Ui	V	800
额定冲击耐受 电压 Uimp	kV	8
脱扣方式		热磁式
安装方式		固定式



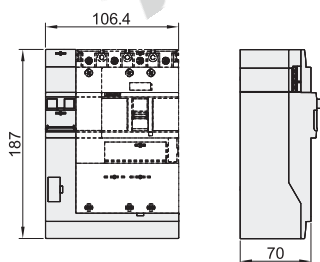
型号
3VA11964ED320AA0
3VA11204EF320AA0



RCD510系列塑壳漏电保护断路器

特点:

- RCD510, 漏电保护模块侧装, A型, 漏电电流 0.03~5A 可调, 延时 0~3S 可调; 3P。



CCC
SIEMENS
西门子



视角标准: 第一视角

型号	剩余动作电流	安装方式	适用塑壳断路器
3VA91130RS20	0.03~5A	侧装	3VA系列(3P) 3VM系列(3P)



型号
3VA91130RS20

