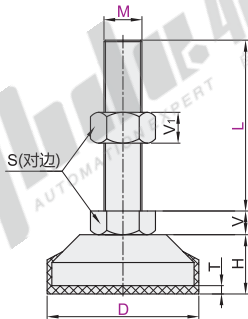


# 脚杯

## 固定调节型 · 铸铁+橡胶底座型/带耳铸铁型 重载型

### 铸铁+橡胶底座型

| 代码    | 类型       | 材质    |          |      | 表面处理   |        |
|-------|----------|-------|----------|------|--------|--------|
|       |          | 底座    | 底垫       | 螺杆   | 底座     | 螺杆     |
| WAD72 | 铸铁+橡胶底座型 | HT200 | 天然橡胶(黑色) | S45C | 电泳(黑色) | 电泳(黑色) |

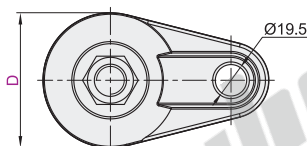
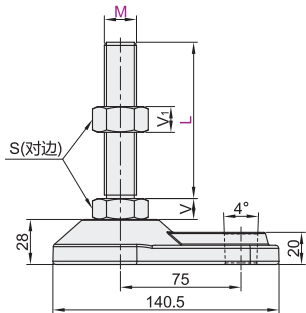


视角标准：第一视角

| 型号    | D   | M  | L   | 螺距  | H    | S  | T    | V  | V <sub>1</sub> | 承载 (Kg) | 参考重量 (Kg/pcs) |
|-------|-----|----|-----|-----|------|----|------|----|----------------|---------|---------------|
| WAD72 | 60  | 16 | 100 | 2   | 21.5 | 24 |      | 10 | 13             | 700     | 0.44          |
|       |     |    | 125 |     |      |    |      |    |                |         | 0.45          |
|       |     |    | 150 |     |      |    |      |    |                |         | 0.46          |
|       |     | 20 | 100 | 2.5 |      | 30 | 13   | 16 | 0.74           |         |               |
|       |     |    | 125 |     |      |    |      |    | 0.75           |         |               |
|       |     |    | 150 |     |      |    |      |    | 0.76           |         |               |
|       | 80  | 16 | 100 | 2   | 36.5 | 24 |      | 10 | 13             | 800     | 1.00          |
|       |     |    | 125 |     |      |    |      |    |                |         | 1.10          |
|       |     |    | 150 |     |      |    |      |    |                |         | 1.10          |
|       |     | 20 | 100 | 2.5 |      | 30 | 3.5  | 13 | 16             |         | 1.10          |
|       |     |    | 125 |     |      |    |      |    |                |         | 1.10          |
|       |     |    | 150 |     |      |    |      |    |                |         | 1.20          |
|       | 100 | 16 | 100 | 2   | 40.5 | 24 |      | 10 | 13             | 900     | 1.26          |
|       |     |    | 125 |     |      |    |      |    |                |         | 1.28          |
|       |     |    | 150 |     |      |    |      |    |                |         | 1.30          |
|       |     |    | 100 |     |      |    |      |    |                |         | 1.34          |
|       |     | 20 | 100 | 2.5 |      | 30 |      | 13 | 16             |         | 1.36          |
|       |     |    | 125 |     |      |    |      |    |                |         | 1.38          |
|       |     |    | 150 |     |      |    |      |    |                |         | 1.40          |
|       |     |    | 200 |     |      |    |      |    |                |         | 1.43          |
| 24    | 100 | 3  | 36  |     | 16   | 19 | 1.47 |    |                |         |               |
|       | 150 |    |     |     |      |    | 1.52 |    |                |         |               |

### 带耳铸铁型

| 代码    | 类型    | 材质    |      | 表面处理   |    |
|-------|-------|-------|------|--------|----|
|       |       | 底座    | 螺杆   | 底座     | 螺杆 |
| WAD75 | 带耳铸铁型 | HT200 | S45C | 镀锌     |    |
| WAD76 |       |       |      | 电泳(黑色) |    |



视角标准：第一视角

| 型号             | D    | M    | L    | 螺距 | S  | V  | V <sub>1</sub> | 承载 (Kg) | 参考重量 (Kg/pcs) |    |    |    |      |
|----------------|------|------|------|----|----|----|----------------|---------|---------------|----|----|----|------|
| WAD75<br>WAD76 | 84   | 16   | 75   | 2  | 24 | 10 | 13             | 1500    | 0.99          |    |    |    |      |
|                |      |      | 100  |    |    |    |                |         | 1.00          |    |    |    |      |
|                |      |      | 125  |    |    |    |                |         | 1.01          |    |    |    |      |
|                |      | 20   | 150  |    |    |    |                |         | 2.5           | 30 | 13 | 16 | 1.06 |
|                |      |      | 75   |    |    |    |                |         |               |    |    |    | 1.00 |
|                |      |      | 100  |    |    |    |                |         |               |    |    |    | 1.01 |
|                | 125  | 1.01 |      |    |    |    |                |         |               |    |    |    |      |
|                |      | 150  | 1.02 |    |    |    |                |         |               |    |    |    |      |
|                | 2000 | 1.02 |      |    |    |    |                |         |               |    |    |    |      |
|                |      | 1.07 |      |    |    |    |                |         |               |    |    |    |      |

### 带耳铸铁型

| 型号    | 代码    | D  | M  | L   |
|-------|-------|----|----|-----|
| WAD75 | WAD75 | 84 | 16 | 125 |

请按图示订货 WAD75—D84—M16—L100

| 优惠价 |           |
|-----|-----------|
| 数量  | 1~9 10~   |
| 价格  | 100% 另行报价 |

未税价(元)

