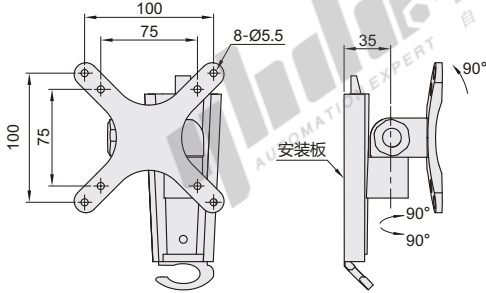


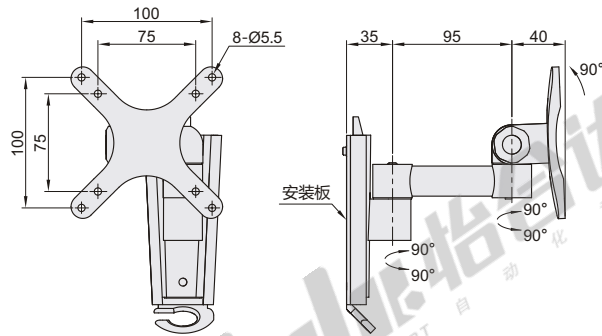
代码	类型	平均臂长	支架安装方式	材质	颜色
ZKN15	无臂	—	锁孔安装	铝合金	银色
ZKN16	单臂	95mm			
NHD50	双臂				



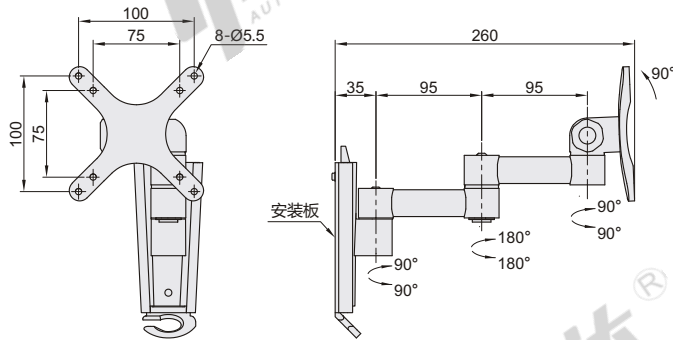
无臂
ZKN15



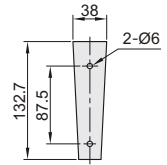
单臂
ZKN16



双臂
NHD50



■ 安装板尺寸



视角标准：第一视角

型号 代码	适用显示器尺寸	最大负重	附件
ZKN15	15"~32"	8kg	螺丝配件包
ZKN16			
NHD50			



请按图示订货

型号

ZKN15
ZKN16



未税价(元)

● 优惠价

数量 1~4 5~

价格 100% 另行报价



交货期

7