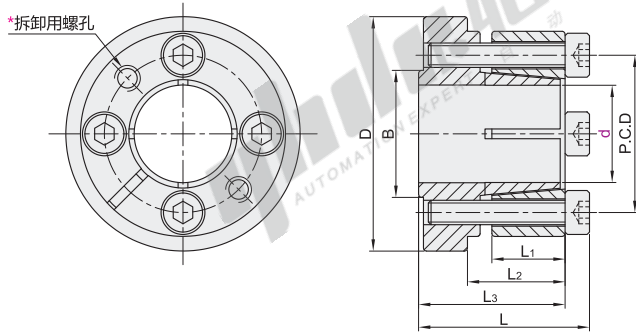
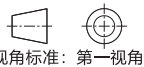


代码	类型		材质	表面处理
EUX81	带轴向压紧型	带定心功能	铝合金	本色阳极氧化



推荐安装尺寸：  
轴：h8  
毂：H8



\*拆卸用螺孔的螺栓与锁紧螺栓相同。

型号	代码	d	D	B	P.C.D	L	L <sub>1</sub>	L <sub>2</sub>	L <sub>3</sub>	DIN912-12.9级锁紧螺钉			接触面压强		容许最大扭矩 (N·M)	容许轴向负载 (kN)
										规格	数量	锁紧扭矩 Ts(Nm)	轴 N/mm <sup>2</sup>	毂 N/mm <sup>2</sup>		
EUX81	5	19	7.5	11.1	15.5	6.5	9	13	M2.5×12	4	1.3	120	34	2.6	1	
	6	20	8.5	12.1								150	48	4	1.31	
	8	22	11	14.1								128	50	5	1.5	
	10	24	13	16.1	17.5	7.5	10	15	M2.5×14	5	1.3	104	46	8	1.62	
	11	25	14	17.1								87	40	10	1.56	
	12	27	15	19.2	20.5	9	12	18	M2.5×16	6	2.3	88	41	12	1.99	
	14	29	17	21.2								91	47	18	2.36	
	15	31	18.5	22.2	23	9.5	13	20	M3×18	4	2.3	79	38	25	3.35	
	16	32	19.5	23.2								73	36	26	3.16	
	17	33	20.5	24	24	10	14	21	M4×20	5	5.1	66	34	27	3.16	
	18	34	21.5	25								77	40	29	3.20	
	19	35	22.5	26								74	39	32	3.55	
	20	40	24	29.4	28	12	16	24	M4×20	4	5.1	91	45	53	5.47	
	22	42	26	31.4								82	42	62	5.93	
	24	45	28	33.3	30	13	18	26	M4×22	6	10	83	45	85	7.06	
	25	46	29	34.3								97	53	109	8.66	
	28	49	32	37.3	32	13.5	19	28	M4×22	7	10	100	57	124	8.71	
	30	55	34.5	40.8								35	14.5	20	30	M5×25
32	58	36.5	43.3	103	58	205	13.14									
35	62	40	46.4	92	54	220										



型号	
代码	d
EUX81	5
	6
	8

EUX81—d5



● 优惠价	数量	1~99	100~
	价格	100%	另行报价

