

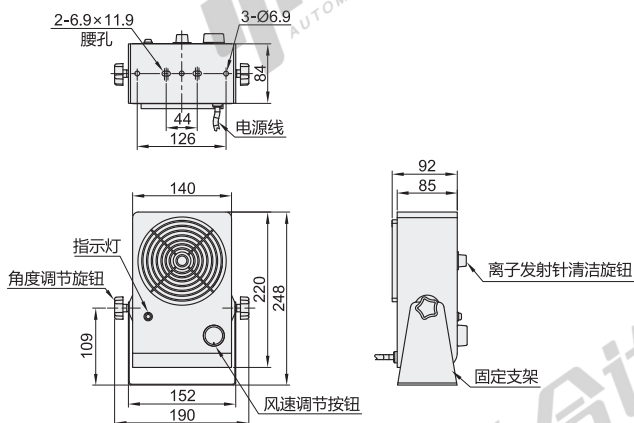
离子风扇

中型·有加热功能/无加热功能 交流式 手动清洁

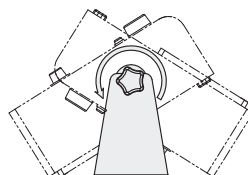
代码	类型	离子产生方式	面板类型	调节方式	加热功能	外壳材质	电源电压
ZWA11					有	冷轧板	
ZWA12	中型	交流式	LED	旋钮式		ABS	AC220V
ZHJ73					无	冷轧板	

特点

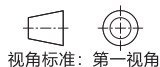
- 放气窗、放电针组件单触一下就能装卸，并拥有拆卸放气窗和切断电源的安全设计；
- 可用风量调节旋钮无级别调整风量；
- 监视高电压异常、风扇停机，输出异常信号；
- 比传统的高频AC方式减少了臭氧发生量；
- 按键电位器调节风机风量大小，可以直观显示风量大小指示功能。



离子风扇旋转角度示意图(仅ZHJ73)



松开螺栓后，可旋转244°



视角标准：第一视角

型号 代码	离子针尖放电 电压(V)	耗电范围 (mm)	功率 (W)	离子风扇300mm处		出风量 (CFM)	距离1m噪音 (dB)	工作温度 (°C)	环境湿度	距离150mm 臭氧浓度(ppm)
				耗电时间	离子平衡度					
ZWA11		100×400	30	≤2S	≤ ±10V	1.8~3.6	45~60	0~50	35~80%RH (未结露)	≤0.03
ZWA12	AC5600						49~60			
ZHJ73		400×600				—	45~55		<75%RH	



请按图示订货

型号
ZHJ73



未税价(元)

优惠价	
数量	1~5 6~
价格	100% 另行报价



交货期

1