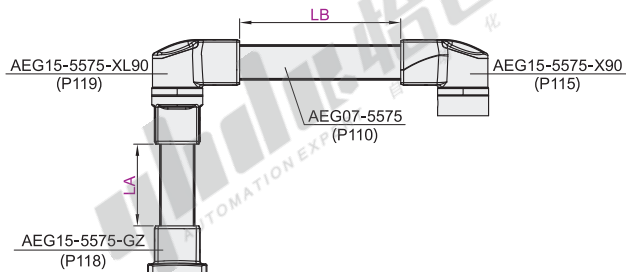


悬臂5575系列组件(经济型)

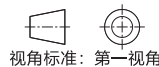
组件十三

代码	类型	材质
AEG01-5575	13	ADC12

① 组件不包含控制箱，控制箱需单独订购。



型号		悬臂长度	
代码	类型	LA	LB
AEG01-5575	13	0~700	0~900



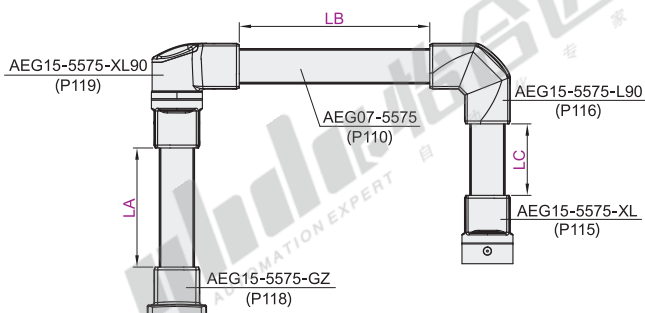
型号		悬臂长度		
代码	类型	LA	LB	
AEG01-5575	13	0~700	0~900	

请按图示订货 AEG01-5575-13-LA100-LB100

组件十四

代码	类型	材质
AEG01-5575	14	ADC12

① 组件不包含控制箱，控制箱需单独订购。



型号		悬臂长度		
代码	类型	LA	LB	LC
AEG01-5575	14	0~700	0~900	0~1200



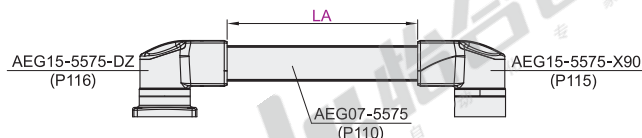
型号		悬臂长度		
代码	类型	LA	LB	LC
AEG01-5575	14	0~700	0~900	0~1200

请按图示订货 AEG01-5575-14-LA100-LB100-LC100

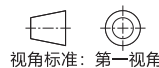
组件十五

代码	类型	材质
AEG01-5575	15	ADC12

① 组件不包含控制箱，控制箱需单独订购。



型号		悬臂长度
代码	类型	LA
AEG01-5575	15	0~1200



型号		悬臂长度
代码	类型	LA
AEG01-5575	15	0~1200

请按图示订货 AEG01-5575-15-LA100