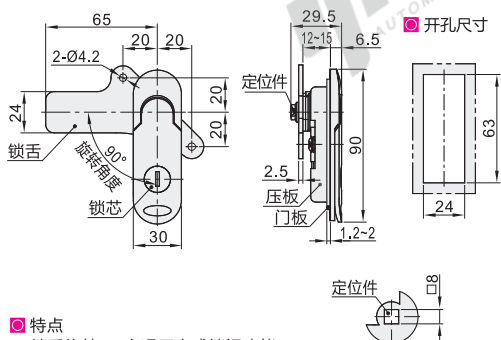


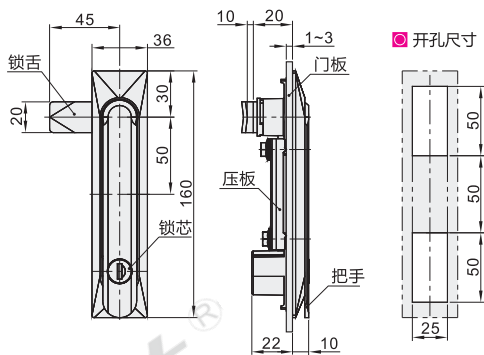
代码	类型	材质			表面处理		
		基座	把手	锁舌	基座	把手	锁舌
XAT26	把手拉起转动式	ZDC	碳钢	碳钢	喷漆(银白)	镀锌	
XAT27					喷涂黑色		
XAT68					喷漆(黑色)		
XAT29		ZDC5	Q235	喷砂铬	镀锌		
XAT69		ZDC		喷漆(银白)	镀蓝白锌		
XAT70				喷塑(黑色)			



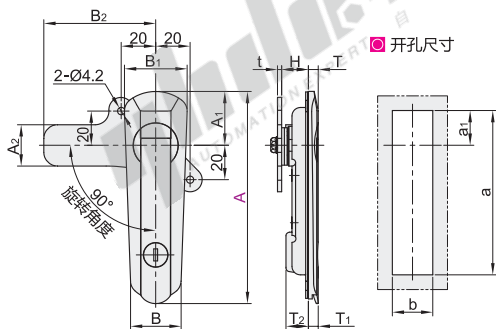
带锁芯 XAT26/68
无锁芯 XAT69/70



带锁芯 XAT27



带锁芯 XAT29



视角标准: 第一视角

型号	参考重量 (kg)	型号											开孔尺寸			TS(适用门板厚度)	参考重量 (kg)	
代码		代码	A	A ₁	A ₂	B	B ₁	B ₂	T	T ₁	T ₂	H	t	a	b	a ₁		
XAT26	0.217	XAT29	93	25.75	24	28.5	33.5	65	6.5	6	12.5	14.5	2.3	62.5	23.5	12		0.205
XAT27	0.420		123	31		29.5	36.5		6		12.7			95.5		20	1~4	0.275
XAT68			151	33.5	25				72	6.5	5	13	15	3	117	26.5	13.5	
XAT69	0.217																	
XAT70																		



请按图示订货

型号	代码
XAT26	A
XAT27	(123)
XAT29	151



优惠价
数量 1~4 5~
价格 100% 另行报价



交货期
1

未税价(元) 其余

其余