

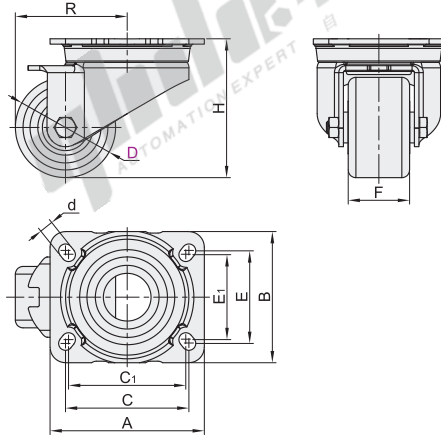
# 低重心脚轮

## 平底活动型

欧式底板 容许载荷250~700kg

容许载荷250~350kg

代码	支架					轮部			
	类型	材质	表面处理	刹车类型	底板款式	代号	材质	颜色	轴承
J-CVB29	平底活动型	Q235A	镀蓝白锌	-	欧式	AG	钢芯浇铸聚氨酯	浅棕色	双滚珠轴承
						DB	浇铸尼龙	米色	双滚珠轴承

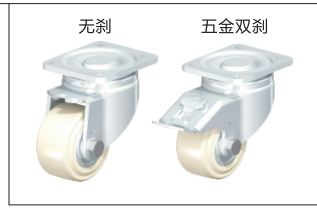


视角标准：第一视角

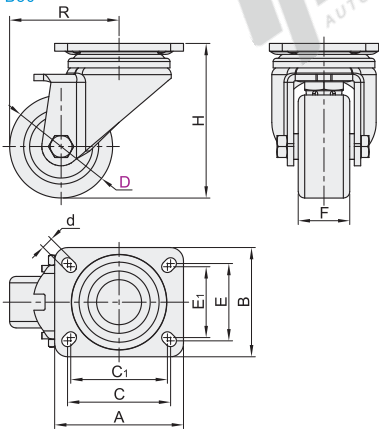
型号	代码	D	轮部代号	H	F	A	B	C	C <sub>1</sub>	E	E <sub>1</sub>	d	R	容许载荷(kg)		参考重量(kg)	
														AG	DB	AG	DB
J-CVB29		65	AG DB	90	40	100	85	80	76	60	55	9	72.5	250	350	1.1	1

容许载荷280~700kg

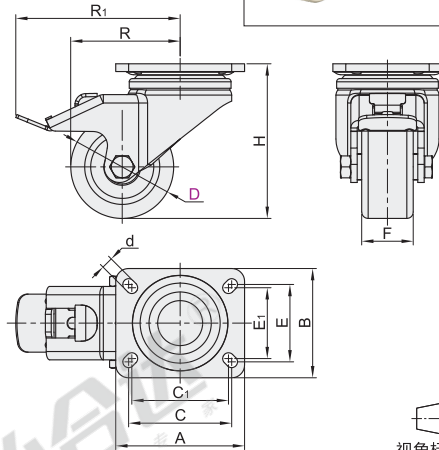
代码	支架					轮部			
	类型	材质	表面处理	刹车类型	底板款式	代号	材质	颜色	轴承
J-CVB50	平底活动型	Q235A	镀蓝白锌	-	欧式	AG	钢芯浇铸聚氨酯	浅棕色	双滚珠轴承
J-CVB51				五金双刹		DB	浇铸尼龙	米色	
						BE	PA6	白色	



无刹  
J-CVB50



五金双刹  
J-CVB51



视角标准：第一视角

型号	代码	D	轮部代号	H	F	A	B	C	C <sub>1</sub>	E	E <sub>1</sub>	d	R	R <sub>1</sub>	容许载荷(kg)	参考重量(kg)
无刹 J-CVB50	60	AG	92	60									70		320	1.9
	65	DB	97	40									77.5		650	1.6
	75	BE	117.5	32									82.5		300	1.5
	80	AG	120	40	100	85			76	60	55	9	85		280	2.0
	80	DB	120	40	100	85			76	60	55	9	85		700	1.7
五金双刹 J-CVB51	80A	AG	112	70											500	2.6
	75	BE	117.5	32									82.5		300	1.8
	80	AG	120	40									85	128	280	2.3
	80	DB	120	40									85	128	700	2.0



型号	代码	D	轮部代号
J-CVB50	60	AG	AG
J-CVB50	65	DB	DB



● 优惠价  
数量 1~50 51~  
价格 100% 另行报价

