

高组装高型直线导轨

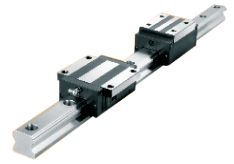
重载型·滑块法兰型·可互换

普通级/精密级 轻预压(FC):0~0.02C

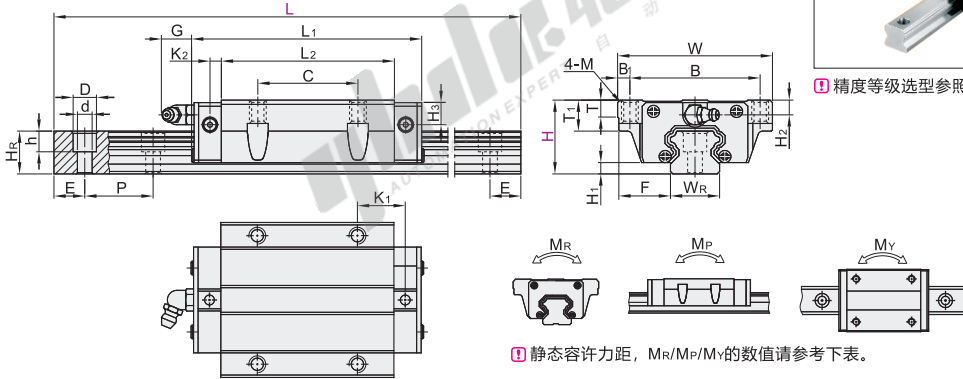
代码	类型	精度等级	滑块固定方式	滑块数量	导轨固定方式	材质	
						滑轨	滑块
IBJ01	组件	普通级	上锁式	单滑块	上锁式	S55C	SNCM220
IBJ03				双滑块			
IBJ05		精密级		单滑块			
IBJ06				双滑块			



来图定制



① 精度等级选型参照P1375页。



② 静态容许力距, MR/MP/MY的数值请参考下表。



型号	滑块尺寸															
	代码	H	L	H ₁	F	W	B	B ₁	C	L ₁	L ₂	K ₁	K ₂	G	M	T
IBJ01 IBJ03 IBJ05 IBJ06	24	100~1480	4.2	16	47	38	4.5	30	56.3	39.3	9.95	3.2	7	M5	7	11
	30	100~1480	5	21.5	63	53	5	40	72.9	51.3	8.65	5.8	10	M6	10	10
	36	100~1480	6.5	23.5	70	57	6.5	45	81.6	59	12.5	5.8	12	M8	11	16
	42	200~1480	8	31	90	72	9	52	97	71.4	16	6.8	10	M10	13	21
	48	200~2655	9.5	33	100	82	10	62	111.2	81	10.6	8.6	11.5	M10	13	21
	60	255~3486	10	37.5	120	100	10	80	137.7	102.5	10.6	8.6	11.5	M12	13	25
	70	300~3865	13	43.5	140	116	10	95	162.1	119.5	8.9	8.6	11.5	M14	19	32
	90	370~3927	15	53.5	170	142	10	110	199	149	8.9	8.6	11.5	M16	21.5	37.5

① L尺寸的最小值由滑块长度与滑块数量而定。 ② 每个规格滑轨长度L最大可做到4000mm/条。

滑块尺寸			滑轨尺寸						基本额定负载(KN)		容许静力矩(KN-m)			重量	
H ₂	H ₃	WR	HR	D	h	d	P	固定螺钉	C(动)	Co(静)	MR	MP	MY	滑块(kg)	滑轨(kg/m)
4.3	4.3	15	15	7.5	5.3	4.5	60	M4×16	11.8	18.9	0.14	0.12	0.12	0.18	1.5
5	5	20	18	9.5	8.5	6	60	M5×16	19.2	29.5	0.29	0.23	0.23	0.4	2.4
6	6	23	22	11	9	7	60	M6×20	28.1	42.4	0.48	0.39	0.39	0.62	3.4
7	7	28	26	14	12	9	80	M8×25	39.2	57.8	0.79	0.62	0.62	1.09	4.8
8	8	34	29	14	12	9	80	M8×25	52	75.5	1.25	0.93	0.93	1.61	6.6
10	10	45	38	20	17	14	105	M12×35	83.8	117.9	2.57	1.81	1.81	2.98	11.5
11	11	53	44	23	20	16	120	M14×45	123.6	169.8	4.5	3.13	3.13	4.17	15.5
19	19	63	53	26	22	18	150	M16×50	198.8	265.3	8.36	6.11	6.11	8.73	21.9

■ N(安装孔数)/E(螺钉中心孔至端面距离) ■ N(安装孔数)/E(螺钉中心孔至端面距离) ■ N(安装孔数)/E(螺钉中心孔至端面距离)

H	L	N	E	H	L	N	E	H	L	N	E
最小单位1	(安装孔数)	(安装孔数)		最小单位1	(安装孔数)	(安装孔数)		最小单位1	(安装孔数)	(安装孔数)	
24	100-131	2	$E = \frac{L-(N-1) \times P}{2}$	740-799	13	$E = \frac{L-(N-1) \times P}{2}$	30	36	1402-1461	24	$E = \frac{L-(N-1) \times P}{2}$
	132-191	3		800-859	14			1462-1480	25		
	192-251	4		860-919	15			200-263	3		
	252-311	5		920-979	16			264-343	4		
	312-371	6		980-1039	17			344-423	5		
	372-431	7		1040-1099	18			424-503	6		
	432-491	8		1100-1159	19			504-583	7		
	492-551	9		1160-1219	20			584-663	8		
	552-611	10		1220-1279	21			664-743	9		
	612-671	11		1280-1339	22			744-823	10		
	672-731	12		1340-1399	23			824-903	11		
	732-791	13		1400-1459	24			904-983	12		
792-851	14	1460-1480	25	984-1063	13						
852-911	15	100-141	2	1064-1143	14						
912-971	16	142-201	3	1144-1223	15						
972-1031	17	202-261	4	1224-1303	16						
1032-1091	18	262-321	5	1304-1383	17						
1092-1151	19	322-381	6	1384-1463	18						
1152-1211	20	382-441	7	1464-1480	19						
1212-1271	21	442-501	8								
1272-1331	22	502-561	9								
1332-1391	23	562-621	10								
1392-1451	24	622-681	11								
1452-1480	25	682-741	12								
30	100-139	2	$E = \frac{L-(N-1) \times P}{2}$	742-801	13	$E = \frac{L-(N-1) \times P}{2}$	36	36	802-861	14	$E = \frac{L-(N-1) \times P}{2}$
	140-199	3		802-861	14						
	200-259	4		862-921	15						
	260-319	5		922-981	16						
	320-379	6		982-1041	17						
	380-439	7		1042-1101	18						
	440-499	8		1102-1161	19						
	500-559	9		1162-1221	20						
	560-619	10		1222-1281	21						
	620-679	11		1282-1341	22						
	680-739	12		1342-1401	23						

请按图示订货

代码	H	L
IBJ05	24	100-1480
IBJ06	30	100-1480

IBJ05—H30—L260

优惠价

数量	1~9	10~
价格	100%	另行报价

未税价(元)

交货期

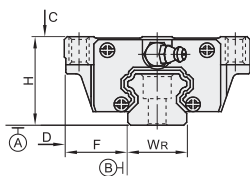
3

① 精密(1~29pcs)

■ N(安装孔数)/E(螺钉中心孔至端面距离) ■ N(安装孔数)/E(螺钉中心孔至端面距离) ■ N(安装孔数)/E(螺钉中心孔至端面距离) ■ N(安装孔数)/E(螺钉中心孔至端面距离)

H	L	N	E	H	L	N	E	H	L	N	E	H	L	N	E	
最小单位1	(安装孔数)			最小单位1	(安装孔数)			最小单位1	(安装孔数)			最小单位1	(安装孔数)			
48	200-255	3		60	255-336	3		70	300-385	3		90	370-477	3		
	256-335	4			337-441	4			386-505	4			478-627	4		
	336-415	5			442-546	5			506-625	5			628-777	5		
	416-495	6			547-651	6			626-745	6			778-927	6		
	496-575	7			652-756	7			746-865	7			928-1077	7		
	576-655	8			757-861	8			866-985	8			1078-1227	8		
	656-735	9			862-966	9			986-1105	9			1228-1377	9		
	736-815	10			967-1071	10			1106-1225	10			1378-1527	10		
	816-895	11			1072-1176	11			1226-1345	11			1528-1677	11		
	896-975	12			1177-1281	12			1346-1465	12			1678-1827	12		
	976-1055	13			1282-1386	13			1466-1585	13			1828-1977	13		
	1056-1135	14			1387-1491	14			1586-1705	14			1978-2127	14		
	1136-1215	15			1492-1596	15			1706-1825	15			2128-2277	15		
	1216-1295	16			1597-1701	16			1826-1945	16			2278-2427	16		
	1296-1375	17			1702-1806	17			1946-2065	17			2428-2577	17		
	1376-1455	18			1807-1911	18			2066-2185	18			2578-2727	18		
	1456-1535	19			1912-2016	19			2186-2305	19			2728-2877	19		
	1536-1615	20			2017-2121	20			2306-2425	20			2878-3027	20		
	1616-1695	21			2122-2226	21			2426-2545	21			3028-3177	21		
	1696-1775	22			2227-2331	22			2546-2665	22			3178-3327	22		
	1776-1855	23			2332-2436	23			2666-2785	23			3328-3477	23		
	1856-1935	24			2437-2541	24			2786-2905	24			3478-3627	24		
	1936-2015	25			2542-2646	25			2906-3025	25			3628-3777	25		
	2016-2095	26			2647-2751	26			3026-3145	26			3778-3927	26		
	2096-2175	27			2752-2856	27			3146-3265	27						
	2176-2255	28			2857-2961	28			3266-3385	28						
	2256-2335	29			2962-3066	29			3386-3505	29						
	2336-2415	30			3067-3171	30			3506-3625	30						
	2416-2495	31			3172-3276	31			3626-3745	31						
	2496-2575	32			3277-3381	32			3746-3865	32						
	2576-2655	33			3382-3486	33										

① P: 螺钉孔间距离
② E: 螺钉中心孔至端面距离



精度基准

尺寸精度	普通级						精密级														
	24	30	36	42	48	60	70	90	24	30	36	42	48	60	70	90					
单滑块	高度H的容许尺寸误差						±0.1						±0.03								
	宽度F的容许尺寸误差						±0.1						±0.04								
双滑块	高度H的相互误差						±0.03						±0.01								
	宽度F的相互误差						0.02						0.015								
滑块C面对滑轨A面的行走平行度																0.07					
滑块D面对滑轨B面的行走平行度																0.015					

请参阅行走精度表P1374