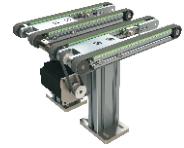


硅片输送机

◀ 双半片型/整片型

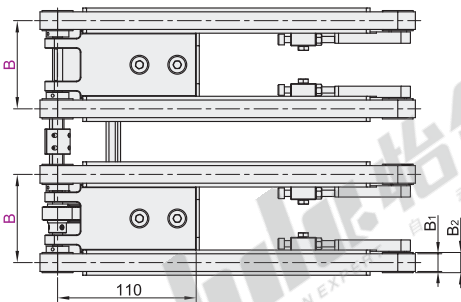
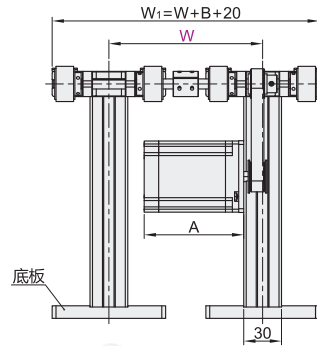
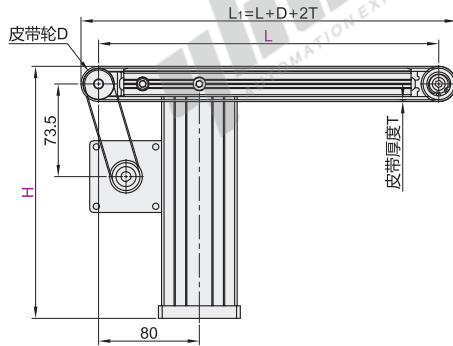
头部驱动 (兼容产品尺寸182~230mm)

代码	类型	材质			表面处理	
		型材/轴承座/底板	轴	皮带托板	型材/轴承座/底板	轴
KGF01	双半片型	6061	S45C	UPE	阳极氧化	电镀
KGF02	整片型					

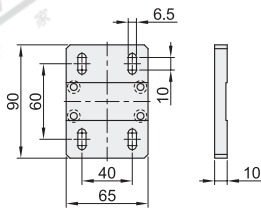


① 输送机高度和长度尺寸可以根据需求来图定制。

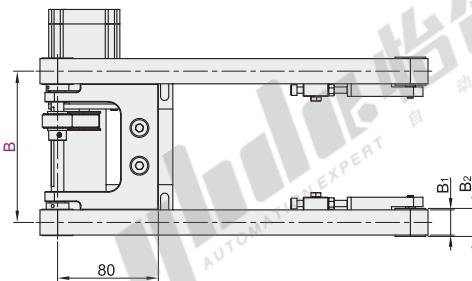
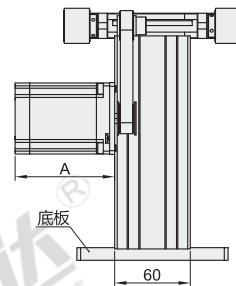
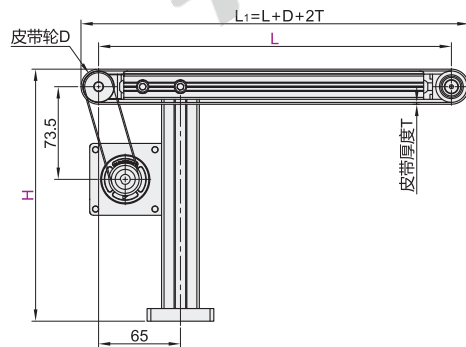
双半片型
KGF01



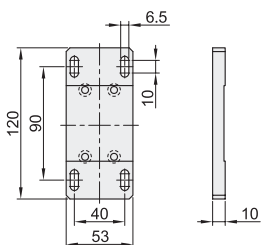
底板安装尺寸



整片型
KGF02



底板安装尺寸



视角标准：第一视角

双半片型/整片型 ▶ 头部驱动 (兼容产品尺寸182~230mm)

硅片输送机

双半片型

型号		L	W	H	马达选择	马达规格	A	皮带规格		皮带轮规格	
代码	B	(带轮中心距)	(组外间距)	(最小单位5)				厚度T	宽度B ₁	D	B ₂
KGF01	70	240	140	160~320	L(雷赛) NM(无马达)	57(57步进) —	79 —	1.45	14	Ø25	16

整片型

型号		L	H	马达选择	马达规格	A	皮带规格		皮带轮规格	
代码	B	(带轮中心距)	(最小单位5)				厚度T	宽度B ₁	D	B ₂
KGF02	120	240	160~320	L(雷赛) NM(无马达)	57(57步进) —	79 —	1.45	20	Ø25	21



请按图示订货

双半片型

型号		L	W	H	马达选择	马达规格
代码	B	(带轮中心距)	(组外间距)	(最小单位5)		
KGF01	70	240	140	160~320	L(雷赛) NM(无马达)	57(57步进) —

KGF01—B70—L240—W140—H200—L—57

整片型

型号		L	H	马达选择	马达规格
代码	B	(带轮中心距)	(最小单位5)		
KGF02	120	240	160~320	L(雷赛) NM(无马达)	57(57步进) —

KGF02—B120—L240—H200—L—57

可选加工

型号		L	H	马达选择	马达规格	可选加工代码
代码	B	(带轮中心距)	(最小单位5)			
KGF02	120	240	160~320	L(雷赛) NM(无马达)	57(57步进) —	MA

KGF02—B120—L240—H200—L—57—MA

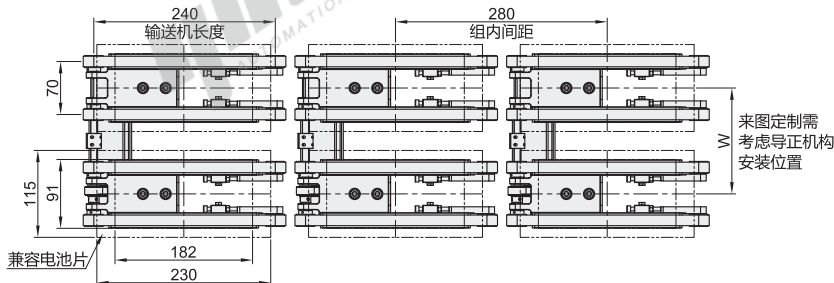


可选加工

代码	MA
马达安装位置反向	
选型方法 MA	
技术说明	

布局参考

双半片型
KGF01



整片型
KGF02

