

离子风嘴

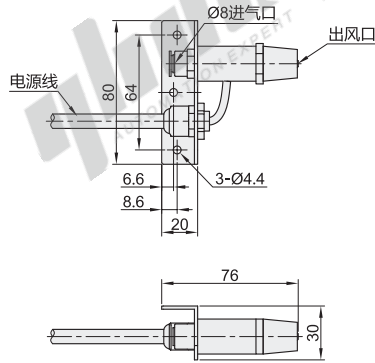
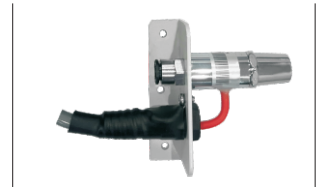
工业用

代码	类型	输入电压
ZWB14	工业用 除静电	AC

特点:

- 体积精巧, 安装方便;
- 高电压, 微电流状态下工作, 安全可靠。

注意: 该型号不含高压发生器 (高压发生器需另外选购)。



视角标准: 第一视角

型号		工作电压(V)	工作距离(mm)	离子风嘴300mm处		工作温度(°C)	压缩空气压力(Mpa)	噪音(dB)	臭氧浓度(ppm)	适配高压发生器代码
代码	电源线长度(m)			消电时间	离子平衡					
ZWB14	3 5 8 10	AC4600	150~300	≤1S	≤ ±50V	0~50	0.3-0.8	≤65	≤0.03	ZWB58



请按图示订货

型号	
代码	电源线长度(m)
ZWB14	5
	8

ZWB14-5



未税价(元)

优惠价	
数量	价格
1~10	100%
11~	另行报价



交货期
5