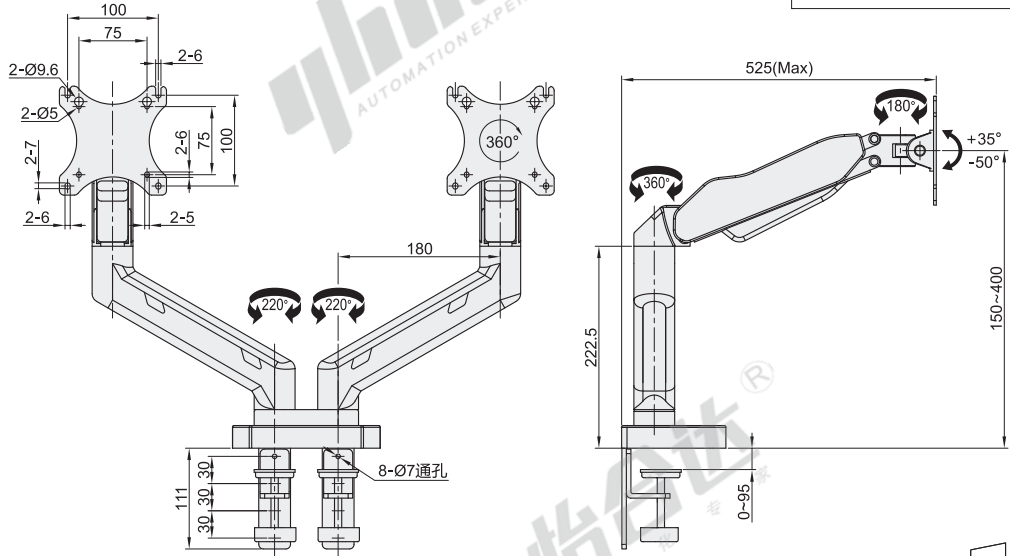




| 代码 | 类型 | 支架安装方式 | 材质 | 颜色 |
|-------|------|--------|-------------|----|
| NHD81 | 气弹簧型 | 桌面夹紧式 | 铝型材+ABS工程塑料 | 黑色 |



视角标准：第一视角

| 型号 | 适用显示器 | 产品负载 | 产品重量 |
|-------------|---------|---------|--------|
| 代码 NHD81 | 17"~27" | 2~6.5kg | 5.65kg |

显示器支架
B1



请按图示订货

型号

NHD81



未税价(元)

优惠价

数量 1~5 6~

价格 100% 另行报价



交货期

1

显示器支架
B1