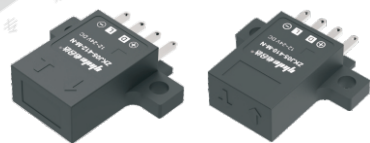
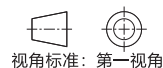
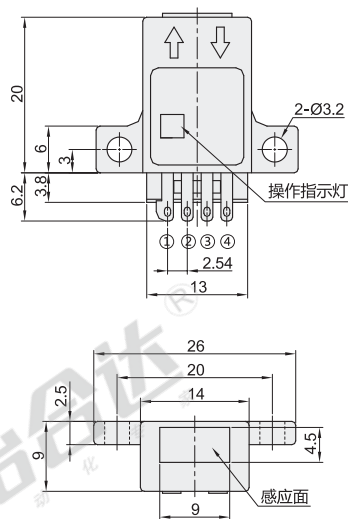
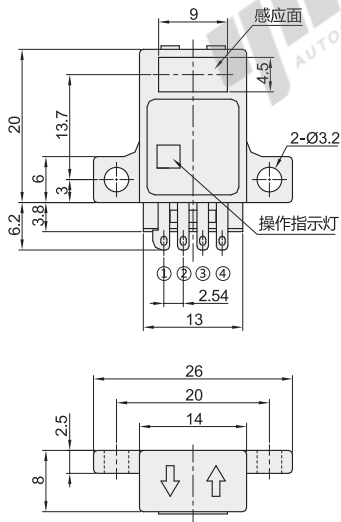


代码	类型	适配接头
ZKJ05	扁平型	ZKJ06



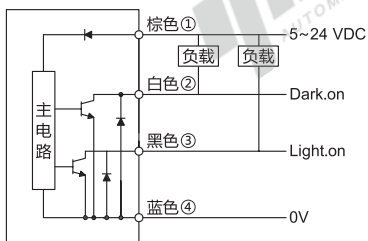
规格: 410

规格: 412

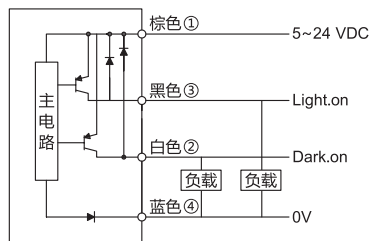


电路图

NPN输出



PNP输出



型号		检测方式	输出功能	检测面	检测距离	开关模式	工作电压	光源类型	动作指示灯	适配接头
代码	规格									
ZKJ05	410	M(漫反射式)	N(NPN)	上面	40mm	入光动作/ 遮光动作可切换	12~24VDC	LED红外光 (940nm)	检测到 物体亮灯	ZKJ06
	412		P(PNP)							

代码	ZKJ05-410-M-N ZKJ05-410-M-P	ZKJ05-412-M-N ZKJ05-412-M-P
输出模式	NPN/PNP集电极开路	
响应时间	< 1ms	
消耗电流	< 25mA	
负载电流	< 100mA (24V DC)	
环境温度	-20°C~+45°C, 无冻结	
环境湿度	35%~85%RH, 无凝结	
耐压强度	AC1000V/1分钟	
绝缘强度	> 20MΩ/500V DC	
材质	PC	
出线方式	接插式	
重量	≈3g	



请按图示订货

型号		检测方式	输出功能
代码	规格		
ZKJ05	410	M(漫反射式)	N(NPN) P(PNP)
	412		

ZKJ05-410-M-N