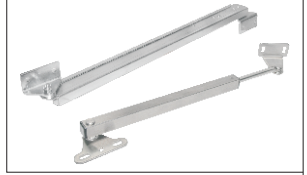


自动锁定型伸缩撑杆

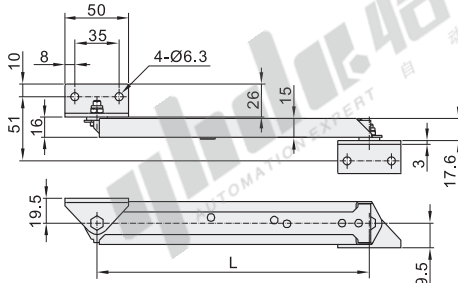
一般型/拉伸解锁

普通门用·两点固定

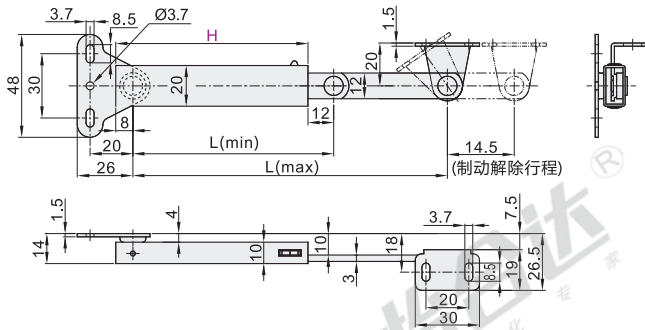
代码	类型	材质	表面处理
HFX32	一般型	SPCC	镀锌
HFX33	两点固定	SUS304	拉丝
HFX34	拉伸解锁		发纹处理



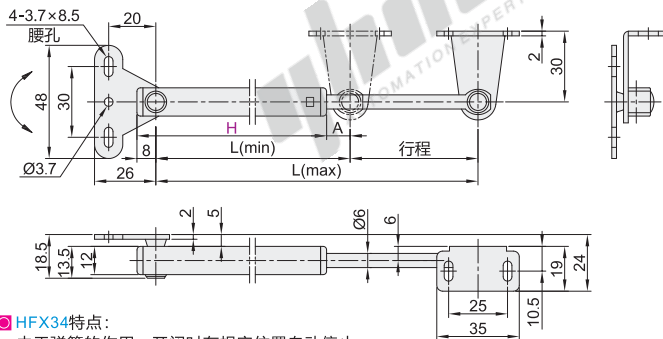
一般型
HFX32



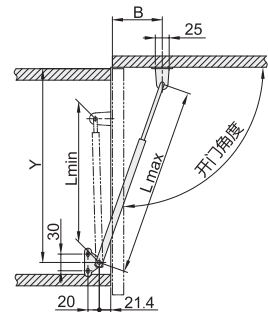
拉伸解锁
HFX33



拉伸解锁
HFX34



安装范例



■ HFX34特点:

- 由于弹簧的作用, 关闭时在规定位置自动停止, 无需多余的行程及操作;
- 主体和支架左右都可使用。

ⓘ 本产品请两根一起使用。

ⓘ 注意

- 使用范例为自蝶形铰链旋转中心的尺寸;
- 必须保证关门时的Lmin尺寸比收缩时的Lmin大。(否则可能导致蝶形铰链或撑杆损坏)。



视角标准: 第一视角

■ 一般型

型号	规格	L(max)	L(min)
HFX32	215	365	215
	395	725	395

■ 拉伸解锁 (拉丝)

型号	L(max)	L(min)	承载 (kgf)	参考重量 (kg/pcs)
HFX33	100	135	104	0.10
	129	195	133	0.13
	166	270	170	0.15

■ 拉伸解锁 (发纹处理)

型号	H	L(max)	L(min)	A	开门角度	B	Y	行程	承载反力(kgf) L(max) L(min)	参考重量 (kg/pcs)
HFX34	170	222	182	10	90°	70	235	50	3.2 7.5	0.145
					80°	75	240			
					75°	85	251			
	238	335	250	20	90°	104	344	85	3.8	0.185
					80°	112	351			
					75°	127	368			
	269	380	280	19	90°	118	390	100	3.6	0.205
					80°	127	405			
					75°	146	423			

■ 一般型

型号	规格	L
代码	215	365
HEX32	395	725

HFX32—215

■ 拉伸解锁 (拉丝)

型号	H	L
代码	100	135
HEX33	129	195

HFX33—H100



● 优惠价

数量	1~9	10~
价格	100%	另行报价

未税价(元)



交货期

1



请按图示订货