

L型加热器

代码	类型	材质				
		护套	发热丝	引出线	线缆	绝缘粉末
ZIM85	焊接L型	SUS304	Ni80Cr20	镍锰线	纯镍线	MgO
ZIM86	筒装L型			镀锡铜	镀锡铜	

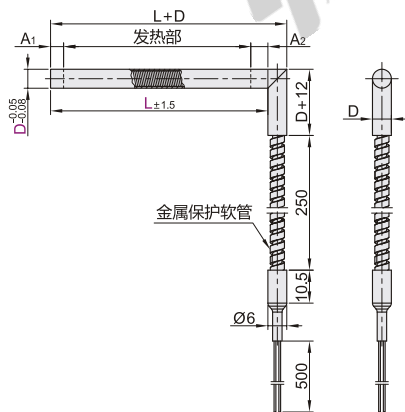


⚠ 注意事项

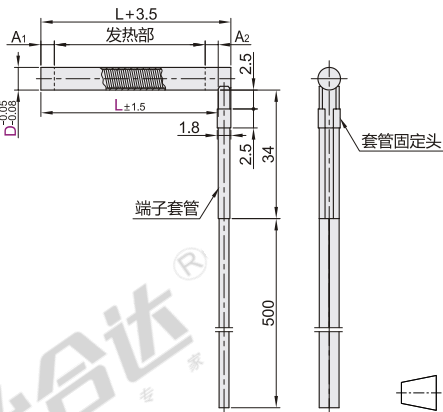
- 加热管不可置于空气中干烧。发热段外露将导致加热管温度异常升高，会有烧坏加热管、断线、起火等风险；
- 模具孔须与加热管管径匹配，单侧间隙建议在0.05mm以内；
- 确保导线及出线口周围环境干燥，否则可能引起漏电或短路；
- 在使用前，需要清除模具孔内的机油等异物，否则会因碳化导致异常发热；
- 不可使用高于额定电压的电源，否则可能导致加热管功率过大损坏加热管；
- 最高使用温度500°C，导线最高耐温200°C，导线务必从安装孔引出；
- 请勿使加热管露出被加热物体在大气中空烧。

① 适用在运动设备上。

焊接L型
ZIM85



筒装L型
ZIM86



视角标准：第一视角

型号	代码	D	L	额定功率 W _{±5%}	额定电压 V _{±5%}	冷端长度 A
焊接L型 ZIM85	5*	30	30	40	24	A = A ₁ + A ₂ L < 50时 A ₁ = 4mm, A ₂ = 5mm 50 ≤ L < 100时 A ₁ = 7mm, A ₂ = 8mm 100 ≤ L < 500时 A ₁ = 10mm, A ₂ = 15mm
			50	70	220	
			80	130	220	
	6*	100	30	50	24	
			60	150	220	
			100	250	220	
筒装L型 ZIM86	8	100	200	450		
			300	900		
	10	300	50	110		
			100	300		
	12	500	50	130		
			100	300		
	16	300	500	1800		
			300	1200		
	20	500	500	2000		220
			300	1600		380
		500	2700			
		300	2200			
		500	3600			

⚡ 电气参数

热态绝缘性能	≥ 1000V/50Hz/10s无击穿现象
冷态耐压	≥ 1800V/50Hz/10s无击穿现象
泄漏电流/mA	< 0.5
绝缘电阻/Ω	> 1000MΩ
冷态电阻/Ω	U ² /P (±5%)
功率密度/W·cm ²	W / {πD × (L - A)}
存储条件	温度：-20°C ~ +60°C，湿度：20 ~ 50%RH



请按图示订货

型号	代码	D	L	额定功率 W _{±5%}	额定电压 V _{±5%}
ZIM86	5	30	40	24	
		50	70	220	

ZIM86 - D5 - L30 - W40 - V220



未标价(元)

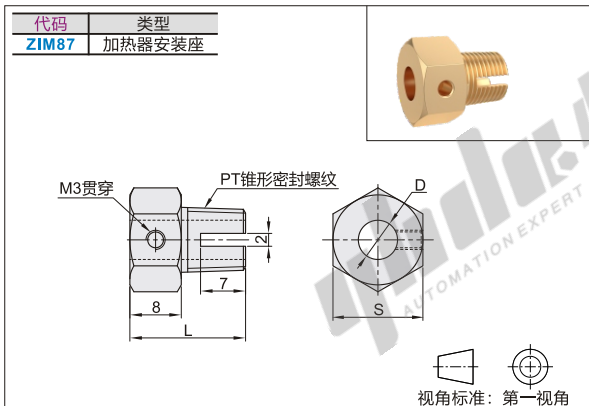
数量	1~9	10~
价格	100%	另行报价



交货期 10

⚠ ZIM85不适用带*的规格。

⚡ 加热器安装座



型号	代码	规格	D	S	L	PT
ZIM87	5	5.1		14		1/8
	6	6.1			18	
	6.25	6.4		17		1/4
	8	8.1				
	9.42	9.5		21	20	3/8
	10	10.1				
	12	12.1				
	12.6	12.7	24	25		1/2
	14	14.1				
	16	16.1		29	27	3/4
18	18.1					



请按图示订货

型号	代码	规格
ZIM87	5	6

ZIM87 - 5



未标价(元)

数量	1~9	10~
价格	100%	另行报价



交货期 5